

## Właściwości:

- wbudowany modem GSM/DCS/EGSM bez SIMLOCK-a,
- wykrywanie zagłuszenia GSM (JAMMING): raportowanie stanu na wyjściu i zapis w pamięci zdarzeń,
- obsługa karty SD, SDHC,
- 8-1000 numerów telefonu, 2 grupy do powiadomień i sterowania: numery 1-8 wybór pojedyncze, 9-1000 (karta SD) wybór zbiorczy, cała grupa,
- zarządzanie numerami telefonu 9-1000, plik tekstowy telefony .csv (łatwa edycja i zmiana grypy do powiadomienia i funkcji KeyGSM),
- 8 wejść, konfiguracja pracy NC, NO o regulowanej czułości do 60000 [ms lub s],
- AI wejście analogowe 0-10V ze skalowaniem do wartości fizycznej (np. temp=°C, RH=%, p=kPa),
- wejście FAC do kontroli napięcia AC zasilania podstawowego np. centrali, kontrolera, zasilacza DC,
- 4 sterowane wyjścia poprzez SMS, CLIP, DTMF, awaria, brak AC, JAMMING,
- O1 wyjście 12VDC/1A z zabezpieczeniem zwarciovym i przeciążeniowym,
- O2-O4 wyjścia OC 100mA,
- transmisja z wejść: SMS/VOICE/CLIP/E-MAIL,
- transmisja zdarzeń poprzez E-MAIL (obsługa serwera SMTP i czterech adresów e-mail),
- dowolne SMS-y, e-maile i komunikaty VOICE (wymagany VSR-2) przy zdarzeniach w systemie: wejścia, temperatura,
- TerminalSMS: funkcja transmisji i odbierania SMS poprzez port RS232TTL,
- TerminalEMAIL: funkcja transmisji e-mail poprzez port RS232TTL z urządzeń DTE (PLC, kontrolery itp.) bez komend #AT, kody ASCII, MultiGSM pracuje jak modem, terminal GSM (DCE),
- KeyGSM: funkcja sterowania wyjściami poprzez identyfikację numeru telefonu (CallerID tzw. CLIP) lub SMS dla zaprogramowanej grupy numerów (do 1000), zastosowanie: szlabany, wjazdy do osiedla mieszkaniowe, bramy garażowe, parkingi hoteli itp.,
- potwierdzanie sterowania SMS-em dla sterowania CLIP i SMS,
- integracja audio z domofonami i interkomami,
- integracja audio z wideodomofonami VAR-1 (możliwość wyzwolenia rygła kodem DTMF),
- pomiar temperatury z czujnika TSR-1, termostat na 2 wyjściach z histerezą,
- rejestracja temp. LoggerTemp: funkcja rejestracji temperatury co 1 minutę na karcie SD, + możliwość wysyłania logów poprzez e-mail (co 24h),
- dwukierunkowy system audio, podsłuch obiektu (AMR-1),
- zegar RTC z podtrzymaniem baterijnym (restarty zasilania),
- funkcja testu łączności: SMS, SMS STAN, CLIP-E-MAIL,
- ekonomiczna transmisja poprzez GPRS (E-MAIL STAN <1kB), możliwość wykorzystania funkcji klientów poczty do filtrowania, analizy, retransmisji itd.,
- optyczna sygnalizacja pracy i zasięgu GSM,
- pamięć zdarzeń: 1000 zdarzeń z nadpisywaniem,
- funkcje ograniczenia kosztów i ilości transmisji,
- obsługa kodów USSD (kontrola kart pre-paid i zmiana usług),
- programowanie urządzenia poprzez kartę SD, plik zapisany programem Partner GSM na karcie SD (config.rpm).

## Zastosowanie:

Terminale MultiGSM z racji swojej budowy i funkcji dedykowane są do integracji z innymi urządzeniami (np. centrale alarmowe, kontrolery PLC, przekaźniki, sterowniki) poprzez wejścia i wyjścia binarne. Dzięki wbudowanemu modemu GSM możliwa jest transmisja zdarzeń z systemu poprzez SMS, VOICE, E-MAIL. Do sterowania i kontroli służą SMS, CLIP,DTMF.

- powiadomienie dla systemów alarmowych,
- powiadomienie dla jednostek Ochotniczej Straży Pożarnej OSP ze sterowaniem syreną,
- sterowanie wieloabonentowe automatyką bramy, szlabanu poprzez CLIP (CallerID),
- systemy automatyki domowej, funkcje przekaźników czasowych,
- systemy kontroli i sterowania poprzez sieć GSM, sygnały binarne I/O,
- restarter urządzeń, AP w sieciach bezprzewodowych WLAN,
- systemy kontroli i nadzoru temperatury np. serwerownie, lodówki (szczepionki), chłodnie, procesy termiczne,
- rejestrator (logger): temperatury, wejść terminala, AI, seici GSM, zasilania AC,
- rejestrator jw. z automatyczną transmisją dobowych logów poprzez e-mail,
- systemy kontroli i nadzoru wartości analogowej z czujników z wyjściem 0-10V, np. wilgotność względna, temp.
- regulacja temperatury lub parametru od AI, regulator dwustanowy z histerezą,
- systemy kontroli i nadzoru nad przesyłowymi sieciami energetycznymi,
- systemy kontroli dostępu,
- kontrola i sterowanie procesami technicznymi np. przepompownie, kotłownie CO, fermy hodowlane,
- integracja z domofonami, interkomami poprzez wejście/wyjście audio liniowe,
- modem SMS, E-mail, Call dla prostych sterowników PLC poprzez port RS232TTL (TerminalSMS/E-mail/Call).



## LogicProcessor:

- funkcje logiczne (8) dla argumentów: wejść, wyjść, markerów (wartość binarna 0/1), progów temperatury, progów wejścia analogowego, awarie, timery, wartości binarne,
- funkcje czasowo-licznikowe (8) jak programowane przekaźniki czasowe, wyzwiania i reset timerów (bloków) identyczne jak argumenty w funkcjach logicznych a wyniki zapisywane są do wyjść lub markerów,
- 4 timery 24h do opcji LogicProcessor.

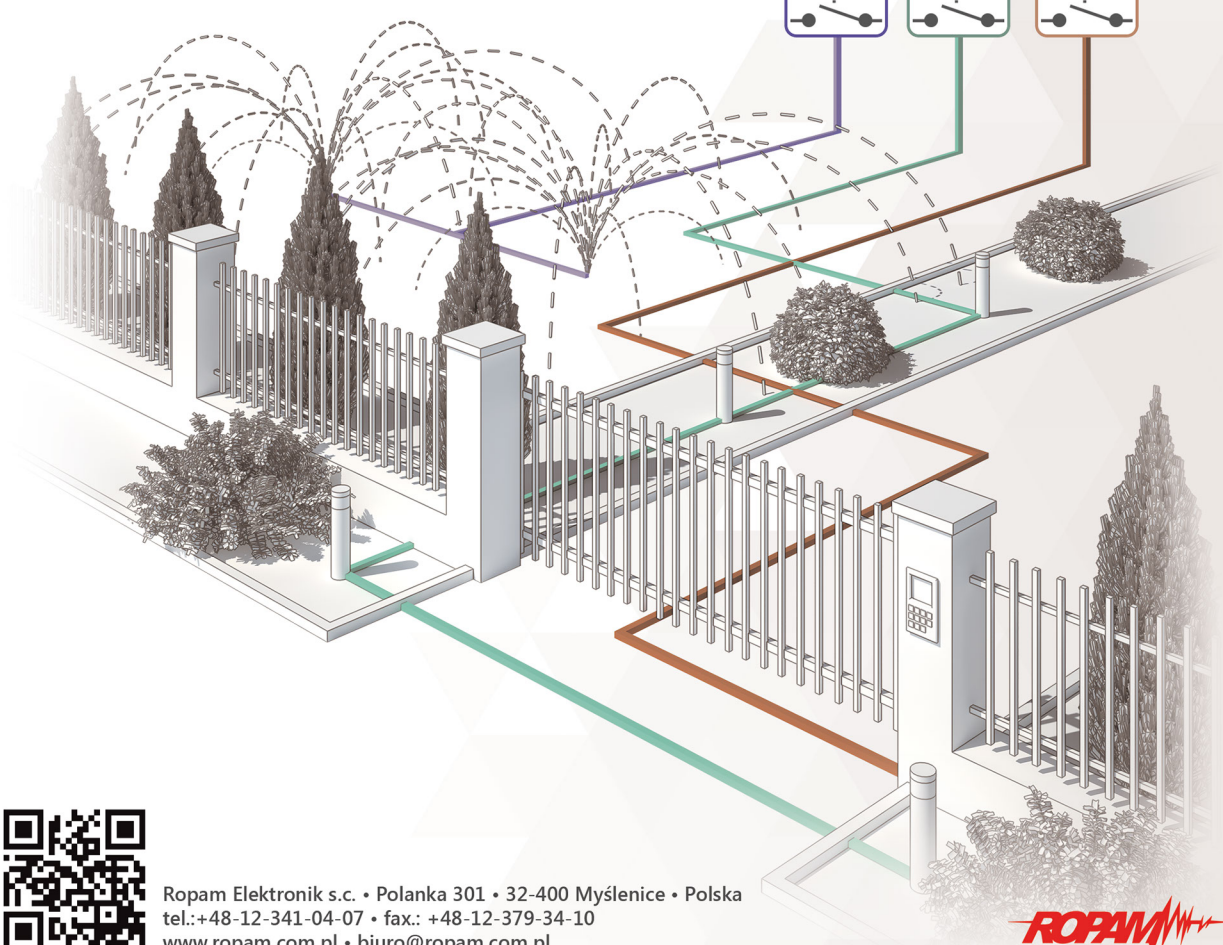
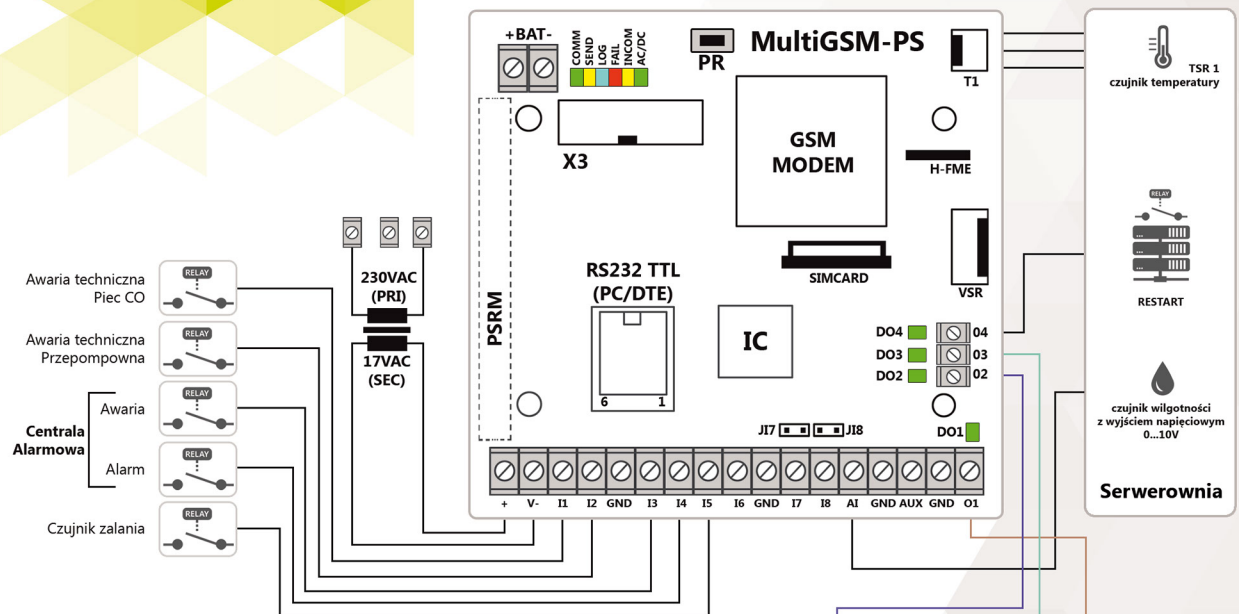
## Monitoring GPRS:

- współpraca ze stacją MSR Manager,
- współpraca ze stacją Kronos NET (sterownik RopamDirect)
- szyfrowana transmisja TCP/IP, dwa adresy IP, zapasowa transmisja SMS, praca równoległa z trybem powiadomienia SMS/VOICE.

## Wersje:

**MultiGSM:** zasilanie 12V/DC z kontrolą napięcia DC (<11V).  
Dodatkowe wejście FAC, do kontroli napięcia AC zasilania podstawowego np. centrali, kontrolera, zasilacza DC.

**MultiGSM-PS:** zasilanie 17VAC/24VDC, wbudowany zasilacz buforowy 12V/2A z obsługą akumulatorów 12V, kontrola napięcia podstawowego AC, kontrola napięcia DC (<11V), możliwość zasilania z alternatywnego źródła zasilania; akumulatory 24VDC.



Ropam Elektronik s.c. • Polanka 301 • 32-400 Myślenice • Polska  
tel.: +48-12-341-04-07 • fax.: +48-12-379-34-10  
www.ropam.com.pl • biuro@ropam.com.pl