
MODUŁ POWIADOMIENIA GSM

1.Przeznaczenie

Moduł GSM służy do sygnalizowania różnych zdarzeń za pomocą krótkich wiadomości tekstowych (SMS) oraz telefonowania. Urządzenie może wysyłać 4 różne komunikaty. Za pomocą modułu możliwe jest sterowanie dwoma wyjściami poprzez przesłanie odpowiednich SMS-ów. Funkcje tą można wykorzystać do zdalnego załączania niektórych urządzeń w domu np. systemu alarmowego, oświetlenia itp. Moduł ten doskonale nadaje się do sygnalizowania włamania, napadu, pożaru ulatniającego się gazu lub innej usterki technicznej. Urządzenie może pracować niezależnie lub w połączeniu z centralą alarmową wszędzie tam, gdzie brak jest standardowej linii telefonicznej albo istnieje ryzyko jej odcięcia przez włamywaczy.

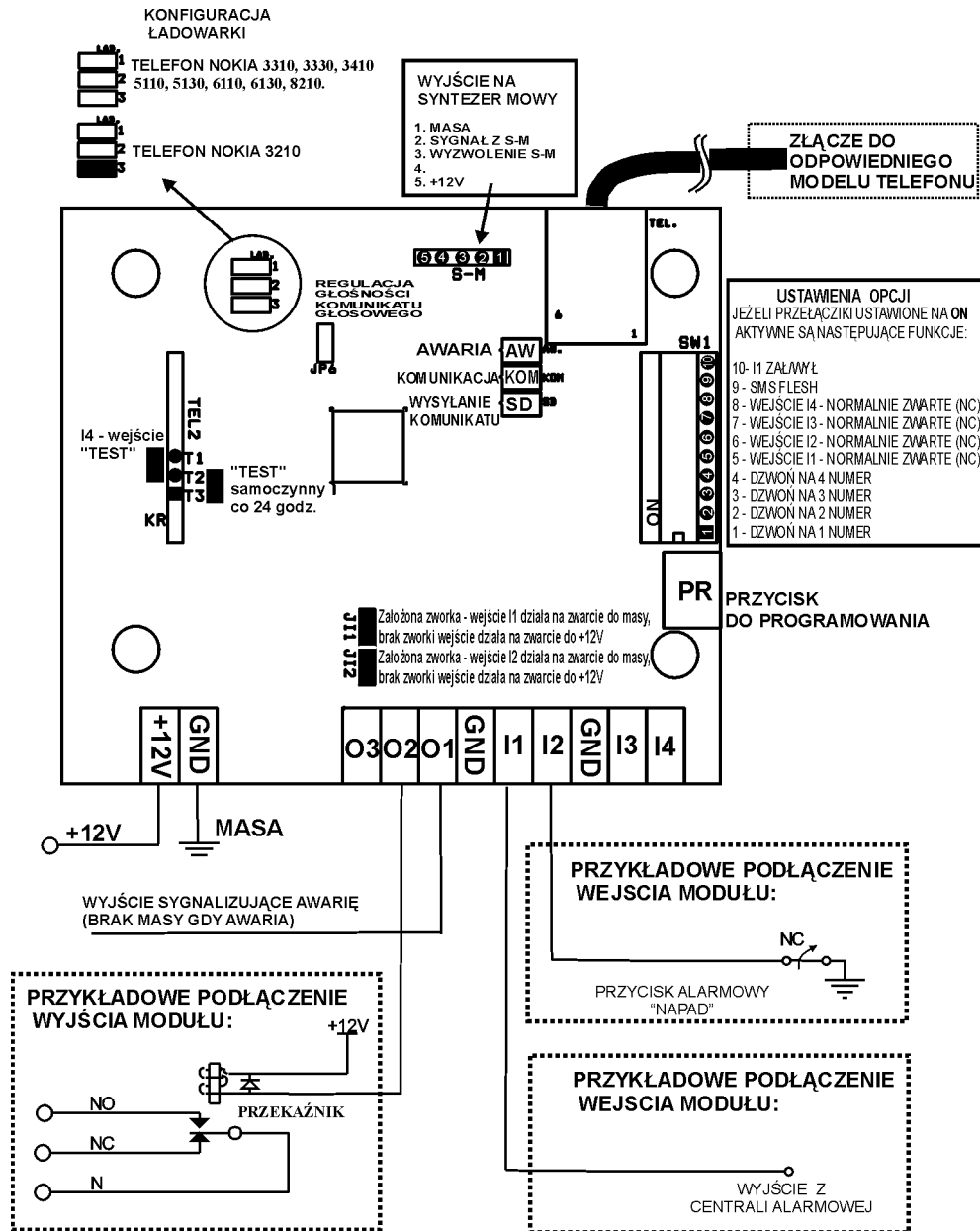
Moduł MGSM – N2.0 współpracuje z następującymi modelami telefonów:

NOKIA: 3210, 3310, 3330, 3410, 5110, 5130, 6110, 6130, 6150, 8210.

2.Montaż

- Montaż urządzenia należy wykonywać przy odłączonym zasilaniu.
- Napięcie zasilające moduł powinno być stabilizowane i pozbawione zakłóceń impulsowych.
- Płytkę modułu i telefon GSM są źródłem zakłóceń elektromagnetycznych, dlatego nie należy ich montować w pobliżu czułych urządzeń radiowych np. radiolinii, czujników bezprzewodowych itp.
- Nie umieszczać telefonu w bezpośredniej bliskości modułu.
- Moduł należy montować w metalowej obudowie.
- Kabel łączący moduł z telefonem należy podpiąć do złącza TEL. zwracając szczególną uwagę na jakość i pewność kontaktu bolców wtyczki ze złączem telefonu. Niepewne połączenie może stać się przyczyną niewłaściwej pracy układu.

3. Widok płytki modułu



TEL. - złącze do podłączenia telefonu (opis pkt. 2.).

T1, T2 - zworki do konfiguracji funkcji „TEST” (opis pkt. 4.).

J11, J12 - konfiguracja wejść I1 i I2 (opis pkt. 4.).

SW1 - przełączniki do konfiguracji dzwonienia oraz sposobu wysyłania SMS-ów (opis pkt. 6.).

PR - przycisk do programowania modułu (opis pkt. 5.).

SD - żółta dioda LED sygnalizująca telefonowanie i wysyłanie SMS-ów (opis pkt. 8.).

KOM - zielona dioda LED sygnalizująca poprawność komunikacji modułu z telefonem (opis pkt. 8.).

AW. - czerwona dioda LED sygnalizująca awarię (opis pkt. 4.).

LAD. - konfiguracja ładowarki (opis pkt. 7.).

S-M - Wyjście na syntezer mowy (opis pkt. 8.).

4.Opis złącz modułu.

+12V - zasilanie modułu 12V.

GND - masa modułu.

I1÷I4 - wejścia alarmowe typu NC/NO. Rozwarcie / zwarcie wejścia od masy układu na okres dłuższy niż 450 ms powoduje wysłanie SMS zapisanego w pamięci modułu pod 4 numery telefonów.

Typ polaryzacji wejścia NO lub NC określany jest za pomocą przełączników SW1 5-8 .

ON - wejście normalnie otwarte (NO), **OFF** - wejście normalnie zamknięte (NC)

Dodatkowo wejścia I1 i I2 mogą być sterowane zwarciem do masy lub do +12V.

Działanie wejścia I1 w zależności od ustawień zworki JI1 i przełącznika SW1 pozycja 5

JI1 \ SW1-5	ON	OFF
ON (założona)	Zwarcie do masy wyzwala	Odlączenie od masy wyzwala
OFF (ściągnięta)	Odlączenie od plusa wyzwala	Zwarcie do plusa wyzwala

Działanie wejścia I2 w zależności od ustawień zworki JI2 i przełącznika SW1 pozycja 6

JI2 \ SW1-6	ON	OFF
ON (założona)	Zwarcie do masy wyzwala	Odlączenie od masy wyzwala
OFF (ściągnięta)	Odlączenie od plusa wyzwala	Zwarcie do plusa wyzwala

Dodatkowe funkcje wejść I1 i I4.

I1 - wejście może blokować działanie pozostałych wejść modułu. odbywa się przez podanie na to wejście masy, przy przełączniku SW1 10 w pozycji ON. Dla ustawienia OFF przełącznika SW1 10 wejście działa jako normalne wejście.

I4 - działanie wejścia I4 uzależnione jest od ustawienia zworki na **T1,T2,T3**:

Możliwe są następujące ustawienia:

a)Zworka na stykach T1 i T2:

Moduł po wykryciu naruszenia wejścia I4 wysyła jeden SMS (czwarty z listy) lub CLIP **tylko pod pierwszy numer**. Pobudzenie wejścia nie wyzwala dzwonienia nawet przy ustawionych na pozycję ON przełącznikach SW1 1-4. Typowym zastosowaniem wejścia I4 jest cykliczny test poprawności działania modułu i telefonu (wyzwalanie wejścia timerem centrali alarmowej).

b)Zworka na stykach T2 i T3:

Moduł sam wysyła SMS o treści „Moduł GSM ok” lub sms testowy wprowadzony podczas programowania **tylko pod pierwszy numer** co 24 godziny. Odliczanie czasu zaczyna się od ostatniego programowania, włączenia do zasilania lub resetu zegara za pomocą komendy SMS. Wejście I4 traktowane jest w tym przypadku jako kolejne standardowe wejście alarmowe.

Resetowanie zegara testu transmisji.

KOD RESETTEST po odebraniu takiego polecenia moduł wyzeruje zegar testu transmisji.

c)Brak zworki na T1,T2,T3:

Wyłączona funkcja testu poprawności. Wejście I4 pracuje jako standardowe wejście alarmowe.

Uwaga !

Moduł posiada również możliwość testu „na życzenie”. Po przesłaniu SMS-a (z dowolnego telefonu) z samym kodem (np. ABC1), moduł powinien odpowiedzieć SMS-em o treści „Moduł GSM ok”

Uwagi:

- wejścia I1-I4 mogą być bezpośrednio wyzwalane wyjściami niskoprądowymi np. wyjścia: OUT 5,6,..., w centralach alarmowych SATEL CA6,CA10,CA64,
- wejścia: I1 I2 mogą być wyzwalane plusowymi wyjściami OUT 1,2,3,4 (zdjęte zworki J11 i J12).

01, 02 - tranzystorowe wyjścia typu OC (po załączeniu podają masę), mogą służyć do sterowania przekaźnikiem wykonawczym. Wydajność prądowa 100mA. Załączane i wyłączane są za pomocą wiadomości SMS. Wyjście OUT1 może być dodatkowo sterowane za pomocą dzwonka (CLIP).

Załączenie odbywa się poprzez przesłanie SMS o treści: **ONx KOD** lub **KOD ONx** lub **ONxKOD** lub **KODONx**, gdzie KOD jest czteroznakowym kodem np. 6789 lub AAB, a x numerem wyjścia 1 – dla O1 2- dla O2.

Przykładowy SMS załączający wyjście O1: **ON1 ABC1**

Wyjście O2 może pracować w trybie monostabilnym tzn. po odebraniu komendy moduł zwraca wyjście do masy na okres od 01 do 60 sekund, aby załączyć taki tryb należy wpisać do książki nadawczej SMS o treści: *OUT2 MONO xx* gdzie xx to czas w sekundach.

Wyłączenie: SMS o treści **OFFx KOD** lub **KOD OFFx** lub **OFFxKOD** lub **KODOFFx**.

Przykładowy SMS wyłączający wyjście O1: **OFF1 ABC1**

Sterowanie wyjściem O1 możliwe jest poprzez dzwonki CLIP, aby tą funkcję uaktywnić należy podczas programowania parametrów wprowadzić SMS o treści: *STERCLIP* (w przypadku podłączenia modułu do Noki z serii 3210 i 3310 sterowanie wyjściem O1 poprzez dzwonki CLIP nie jest możliwe). Wyjście mogą załączać tylko dzwonki od numerów zapisanych w pamięci modułu, co zapewnia ochronę przed nieuprawnionym sterowaniem. Działanie jest następujące: po każdorazowym otrzymaniu sygnału dzwonka moduł zmienia stan wyjścia na przeciwny. Możliwy jest także monostabilny tryb pracy wyjść tzn. po odebraniu dzwonka moduł zwraca wyjście do masy na okres od 01 do 60 sekund, aby załączyć taki tryb należy wpisać SMS o treści: *STERCLIP MONO xx* gdzie xx to czas w sekundach.

Uwagi:

- Stan wyjść O1, O2 jest pamiętany po utracie i powrocie zasilania modułu. Wyjścia są resetowane podczas programowania modułu (przycisk PR). Przykładowym zastosowaniem wyjść może być zdalne wyłączenie sygnalizacji alarmu, uzbrojenie/rozbrojenie systemu, sterowanie np. bramą wjazdową itp.
- Polecenia ON i OFF mogą być pisane małymi literami lub w sposób mieszany np. On.
- Po odebraniu sms-a sterującego wyjściem moduł automatycznie usuwa go ze skrzynki odbiorczej

03 - tranzystorowe wyjście typu OC sygnalizujące awarię. W stanie normalnym wyjście jest zwarte do masy. W momencie wystąpienia awarii wyjście jest rozwierane i mruga czerwona dioda LED (AW.) Awaria sygnalizowana jest z 5 minutowym opóźnieniem. Po ustąpieniu awarii wyjście zostaje automatycznie zwarte.

Ilość mrugnięć czerwonej diody oznacza kod awarii:

- 1 - słaba bateria (mniej niż 2 "kreski")
- 2 - słaby zasięg (mniej niż 2 "kreski")
- 3 - telefon nie zalogowany w sieci
- 4 - nieudane wysłanie 3 SMS-ów pod rząd np. wyczerpana karta
- 5 - niskie napięcie zasilania <9.5V
- 6 - telefon nie ładuje baterii
- 7 - problem z komunikacją z telefonem
- 8 - telefon wyłączony
- 9 - niewykorzystane
- 10 - szybkie miganie oznacza uszkodzenie danych konfiguracyjnych w eeprom

Informacja o awarii ładowania baterii telefonu i niskim poziomie zasilania modułu mogą być również przesłane w formie specjalnego SMS-a pod pierwszy numer. Treść komunikatu ustawia się podczas programowania SMS-em rozpoczynającym się od słowa *AWARIA*.

Przykład: *AWARIA Awaria zasilania GSM*

Uwaga !

W przypadku podłączenia modułu do Noki z serii 3210 i 3310 działanie wyjścia O3 ograniczone jest tylko do sygnalizowania braku komunikacji z telefonem i niskiego napięcia zasilania modułu.

5. Programowanie.

Kod PIN : Przed połączeniem modułu z telefonem należy zmienić w telefonie kod PIN na **2472**
Kod PIN zapisany jest w module na stałe i jego modyfikacja jest niemożliwa.

Uwaga !

W przypadku złego wprowadzenia kodu PIN w telefonie, karta SIM może zostać zablokowana (konieczność wprowadzenia kodu PUK), dlatego należy wykonać zmianę kodu bardzo starannie.

a) Programowanie numerów telefonów , SMS-ów, numeru centrum sms

Zarówno numery telefonów powiadomień, numer centrum sms jak również SMS-y alarmowe przechowywane są w pamięci modułu. Przepisanie parametrów z telefonu do modułu następuje po naciśnięciu przycisku **PR**.

Uwagi:

Podczas wprowadzania numerów telefonów w aparacie najlepiej jest usunąć wszystkie numery i wprowadzić od nowa, te które chcemy, mamy przez to pewność, że nowo wprowadzane numery zajmą pozycje 1,2,3,4 w pamięci i zostaną poprawnie odczytane przez moduł. Jeżeli usunięcie wszystkich numerów jest nie do przyjęcia, to należy użyć programu typu Logo Manager na komputerze PC do edycji i wprowadzenia na pierwsze 4 pozycje interesujących numerów.

Uwaga !

Numery telefonów, SMS-y alarmowe, kod zabezpieczający wyjścia i numer centrum SMS-ów odczytywane są z karty SIM a nie z pamięci telefonu.

b) Wprowadzanie komunikatów wiadomości SMS:

Przed przystąpieniem do wpisywania SMS-ów należy usunąć wszystkie wiadomości zarówno ze skrzynki nadawczej i odbiorczej (dzielą wspólny obszar pamięci). Programowanie treści SMS-ów alarmowych, SMS-a testowego, kodu dostępu do wyjść itd. odbywa się za pomocą SMS-ów programujących zapisywanych do skrzynki nadawczej telefonu.

SMS programujący składa się z:

- *Polecenia* : informuje moduł jak traktować dalszą część SMS-a, np. czy jako SMS-a wysyłanego podczas wyzwolenia linii, czy kod dostępu do wyjść itp.
- *Odstępu*
- *Argumentu*: Właściwa treść SMS-a lub dodatkowy parametr

Polecenie	Argument
-----------	----------

Podczas wpisywania SMS-ów konfiguracyjnych należy **wyłączyć** słownik T9 w telefonie, nie używać polskich liter oraz ustawić kodowanie: ALFABET GSM.

Tabela SMS-ów programujących pracę modułu:

Polecenie	Argument	Opis działania/ funkcja	Przykładowy sms
I1	Treść SMS max 20 znaków	SMS wysyłany przy naruszeniu linii I1	<i>I1 Włamanie</i>
I2	Treść SMS max 20 znaków	SMS wysyłany przy naruszeniu linii I2	<i>I2 Napad</i>
I3	Treść SMS max 20 znaków	SMS wysyłany przy naruszeniu linii I3	<i>I3 Wyciek gazu</i>
I4	Treść SMS max 20 znaków	SMS wysyłany przy naruszeniu linii I4	<i>I4 Pozar</i>
TEST	Treść SMS testowego max 20 znaków	SMS wysyłany podczas dobowego testu transmisji lub jako odpowiedź zwrotna na SMS z zewnątrz	<i>TEST Modul Ok.</i>
KOD	XXXX	Wprowadzenie kodu umożliwiającego sterowanie wyjściami poprzez SMS-y	<i>KOD 1674</i>
STERCLIP	Brak/ MONO xx	Zezwolenie na sterowanie wyjściem OUT1 za pomocą dzwonka (CLIP), jeżeli jest podany argument MONO xx to po odebraniu dzwonka wyjście zwierane jest do masy na czas podany w sekundach od 01 do 60.	<i>STERCLIP</i>
OUT2	MONO xx	OUT2 pracuje w trybie monostabilnym po odebraniu SMS-a wyjście zostaje załączone na okres xx sekund w zakresie od 01 do 60 s.	<i>OUT2 MONO 05</i>
TESTCLIP	Brak	Test transmisji w formie dzwonka	<i>TESTCLIP</i>
AWARIA	Treść SMS max 20 znaków	Wysyła SMS pod 1 numer gdy napięcie zasilania obniży się do 9.5V lub wystąpi problem z ładowaniem baterii telefonu (tylko N 5110, 5310, 3330, 3410, 6110)	<i>AWARIA Awaria zasilania</i>
TEL1	Numer telefonu	Pierwszy numer telefonu	<i>TEL1 +48600000001</i>
TEL2	Numer telefonu	Drugi numer telefonu	<i>TEL2 +48600000002</i>
TEL3	Numer telefonu	Trzeci numer telefonu	<i>TEL3 +48600000003</i>
TEL4	Numer telefonu	Czwarty numer telefonu	<i>TEL4 +48600000004</i>
CENTRUM	Numer telefonu	Numer centrum SMS (koniecznie w formacie międzynarodowym)	<i>CENTRUM +48601000310</i>

Uwagi:

- Polecenia mogą być pisane zarówno małymi jak i dużymi literami np. TESTCLIP↔ Testclip,
- Możliwe jest późniejsze dopisanie następnych SMS-ów sterujących bez konieczności kasowania już istniejących, należy oczywiście pamiętać o naciśnięciu przycisku PR.
- Kolejność wprowadzania SMS-ów nie jest istotna, ważne tylko jest, aby zajmowały pierwsze 14 pozycji w skrzynce nadawczej telefonu.

Numery telefonów pod które ma być wysyłana informacja można zdalnie zmienić poprzez komendy SMS:

Format SMS-a : KOD TELx yyyyyyyyyyyy

KOD- 4 znakowy kod dostępu ustawiany w zakładce WYJŚCIA

TELx -TEL1 TEL2 TEL3 TEL4 numer telefonu na liście modułu.

yyyyyyyyyyyy -nowy numer telefonu np.+48502636033

SMS : KOD TELx – powoduje usunięcie danego numeru telefonu z pamięci modułu.

KOD można zmienić za pomocą komendy SMS:

XXXX KOD YYYY, gdzie XXXX to stary kod a YYYY to nowy kod.

Przykład: 1212 KOD 1111

Przykład konfiguracji modułu:

- podczas wyzwolenia wejścia I1 moduł wysyła SMS o treści „Włamanie”,
- podczas wyzwolenia wejścia I2 moduł wysyła SMS o treści „Napad”,
- kod sterujący wyjściami modułu ma być ADAM,
- wyjście OUT2 ma być aktywne 3 sekundy po wysłaniu polecenia ON.
- dobowy test transmisji wykonywany ma być w formie dzwonka CLIP,
- awaria zasilania modułu sygnalizowana SMS-em „Niskie napięcie”,
- pozostałe wejścia alarmowe modułu pozostają niewykorzystane,

SMS-y programujące wyglądają następująco:

1. I1 Włamanie
2. I2 Napad
3. KOD ADAM
4. TESTCLIP
5. AWARIA Niskie napięcie
6. OUT2 MONO 03

Podczas programowania zielona dioda (KOM) świeci światłem ciągłym. Po zakończeniu programowania numery telefonów i SMS-y zapisywane są do wewnętrznej pamięci EEPROM i ich późniejsza modyfikacja w telefonie nie ma wpływu na treść SMS-ów i numery obsługiwane przez moduł.

Uwaga !

Moduł posiada licznik wysłanych SMS-ów. W ciągu 24 godzin może zostać wysłanych maksymalnie 40 SMS-ów, Licznik zostaje wyzerowany co 24 godziny lub po naciśnięciu przycisku PR.

Funkcje telefonów współpracujących z powiadomieniami **M GSM-N2.0**

NOKIA 5110, 5130, 6110, 6130, 6150	DOSTĘPNE WSZYSTKIE FUNKCJE
NOKIA 3330, 3410	DOSTĘPNE WSZYSTKIE FUNKCJE
NOKIA 8210	DOSTĘPNE WSZYSTKIE FUNKCJE
NOKIA 3310	- BRAK FUNKCJI SAMOCZYNNEGO WŁĄCZENIA TELEFONU. - BRAK FUNKCJI STEROWANIA CLIP. - SYGNALIZOWANIE AWARII OGRANICZONE DO BRAKU KOMUNIKACJI I NISKIEGO NAPIĘCIA ZASILANIA MODUŁU. - BRAK INFORMACJI O POZIOMIE SIECI
NOKIA 3210	- BRAK FUNKCJI SAMOCZYNNEGO WŁĄCZENIA TELEFONU. - BRAK FUNKCJI STEROWANIA CLIP. - SYGNALIZOWANIE AWARII OGRANICZONE DO BRAKU KOMUNIKACJI I NISKIEGO NAPIĘCIA ZASILANIA MODUŁU. - BRAK INFORMACJI O POZIOMIE SIECI

6. Ustawienie przełączników SW1

- Przełączniki 1,2,3,4 (odpowiadające kolejnym zapamiętanym przez moduł numerom telefonów) załączają / blokują możliwość telefonowania po zakończeniu wysłania SMSów
 - ON - dzwonięcie pod numer włączone,
 - OFF - wyłączone.
- Przełączniki 5,6,7,8 – polaryzacja NO/NC wejść I1, I2, I3, I4
 - ON - wejście typu NO,
 - OFF - wejście typu NC.
- Przełącznik 9 służy do wyboru rodzaju wysyłanych SMS-ów:
 - ON - SMS typu flash (po odebraniu pojawia się automatycznie na wyświetlaczu),
 - OFF - SMS normalny (należy przejść do skrzynki odbiorczej aby go odczytać).
- Przełącznik 10 trybu pracy wejścia I1
 - ON - zwarcie do masy wejścia I1 blokuje pozostałe wejścia,
 - OFF - wejście działa jako zwykłe wejście alarmowe.

7.Ustawienia ładowarki.




Za pomocą zworek **1,2,3 LAD** można ustawić prąd i napięcie ładowania telefonu:

Zwórka 1 określa prąd ładowania: zwarda = 500mA (od 420 do 670 mA)

 rozwarda = 330mA (od 280 – 450 mA)

Zworki 2 i 3 określają napięcie ładowania (przy nie podłączonym telefonie):

ZWORKA LAD.2	ZWORKA LAD.3	NAPIĘCIE ŁADOWANIA
<input checked="" type="checkbox"/> ON	<input checked="" type="checkbox"/> ON	5,00 V
<input type="checkbox"/> OFF	<input checked="" type="checkbox"/> ON	6,25 V
<input checked="" type="checkbox"/> ON	<input type="checkbox"/> OFF	6,90 V
<input type="checkbox"/> OFF	<input type="checkbox"/> OFF	8,10 V

	Ustawienia standardowe dla następujących modeli telefonów NOKIA: 3310, 3330, 5110, 5130, 6110, 6130, 8210.
	Ustawienia standardowe dla telefonów NOKIA 3210
	Ustawienia standardowe dla telefonów NOKIA 3410

7.Sygnalizacja stanów pracy modułu.

a)**Poprawna komunikacja** modułu z telefonem sygnalizowana jest przez cykliczne „krótkie” rozbłyski zielonej diody LED (KOM). W przypadku utraty komunikacji moduł ponawia 16 razy próbę komunikacji („wolne”) rozbłyski i przechodzi do stanu początkowego (dioda świeci światłem ciągłym).

b)**Proces wysyłania SMS** sygnalizowany jest błyskami żółtej diody LED (SD) w następujący sposób:

- 1 błysk wysyłanie pod numer 1,
- 2 błyski numer 2,
- 3 błyski numer 3,
- 4 błyski numer 4.

Jeżeli w pamięci modułu brak będzie któregoś z numerów np. 2 (pusta pozycja w książce telefonu) to po 1 błysku nie będzie dwóch błysków ale 3. Oznacza to problem z wysłaniem SMS pod 2 numer. Po zakończeniu wysyłania SMS-ów moduł rozpocznie proces dzwonienia pod zadane numery zgodnie z ustawieniem przełączników SW1 1-4.

Informacja o aktualnie wybieranym numerze przedstawiona jest podobnie jak dla SMS za pomocą błysków pomarańczowej diody LED (SD). Po zakończeniu dzwonienia dioda gaśnie.

Aktualny stan urządzenia można sprawdzić zdalnie za pomocą komendy SMS o treści:
KOD stan (gdzie KOD to kod czteroznakowy ustalony podczas konfiguracji modułu))

Treść otrzymanego SMS-a zwrotnego:

Wejścia: XXXX gdzie X=0 lub 1 1-gdy do wejścia masa, 0- gdy plus lub nie podłączone
(kolejność: I1 I2 I3 I4)

Wyjścia: YY

(kolejność: O1 O2)

OUT1 jeżeli 1 to zwarte do masy, 0 rozwarte

OUT2 jeżeli 1 to zwarte do masy, 0 rozwarte

Sieć: X , gdzie X to informacja o poziomie sieci w zakresie od 0 do 4
(informacja niedostępna dla N3210 i N3310)

Jest awaria/Brak awarii

8. Współpraca z syntezerem mowy.

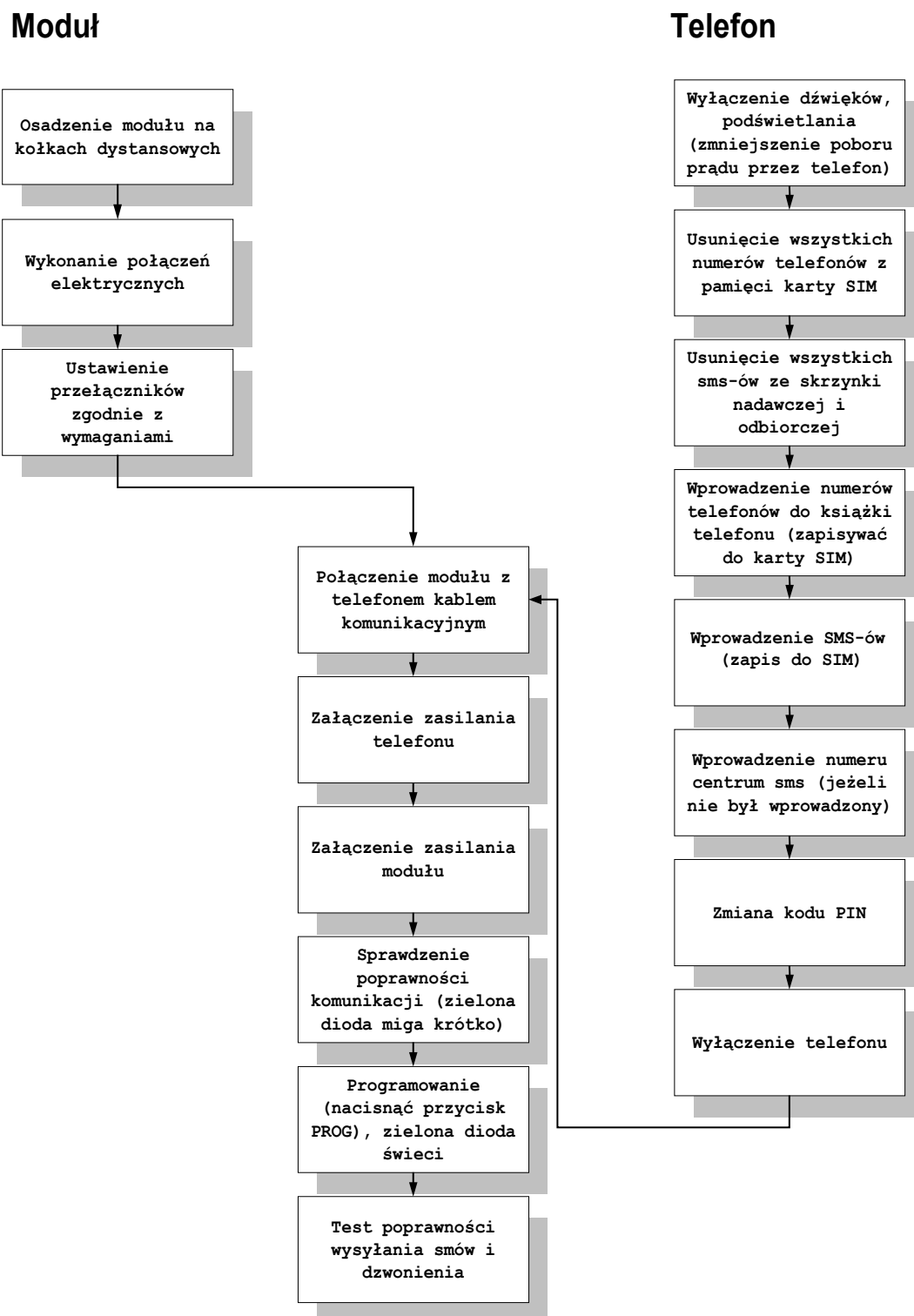
Syntezer mowy należy podłączyć do złącza S-M. Odtwarzanie komunikatu następuje automatycznie po wybraniu numeru przez telefon.

Należy zwrócić uwagę aby na wyświetlaczu telefonu po połączeniu z modułem pojawił się napis: *Mikrozestaw*, symbol mikrozestawu.

Uwaga !

Przy współpracy MGSM-N2.0 z telefonem NOKIA 3xxx i 8210 należy najpierw podłączyć wtyczkę do modułu a następnie włożyć złącze słuchawkowe.

9. Schemat blokowy czynności podczas instalacji i konfiguracji modułu MGSM-N2.0



10. Uaktualnienie.

Począwszy od wersji oprogramowania **1.3 M GSM-N2.0** możliwe jest uaktualnienie wersji oprogramowania modułu za pomocą programu PARTNER GSM bez potrzeby oddawania urządzenia do serwisu.

Najnowsze wersje programów zamieszczone są na stronie: <http://www.ropam.com.pl>

Aby uaktualnić moduł należy postępować bardzo uważnie, moduł będzie działał poprawnie tylko jeżeli procedura zakończy się poprawnie:

1. Podłączyć kabel komunikacyjny do wybranego portu COM i modułu.
2. Otworzyć port.
3. Wczytać plik z nowym programem (Ładowanie pliku flash).
4. Wcisnąć przycisk: Zapis programu do modułu
5. Postępować zgodnie z instrukcjami wyświetlanymi w oknie programu.

11. Przykładowe problemy i ich najczęstsze przyczyny:

1. Dioda zielona KOM (komunikacji) nie mruga, albo mruga wolno:

- brak poprawnego połączenia pomiędzy modułem a telefonem, sprawdź jakość połączeń.

2. Telefon nie zestawia połączeń z numerami:

- sprawdź ustawienia przełączników 1-4 za SW1 odpowiedzialnych za dzwonienie ,
- sprawdź ustawienie zworki na TEST – jeżeli wejście I4, ustawione jest jako „TEST” nie wyzwala dzwonienia.

3. Żółta dioda (SD) pulsuje ale telefon nie wysyła SMS-ów:

- sprawdź numer centrum SMS w telefonie i naciśnij przycisk PR,
- sprawdź stan konta (POP, TAK-TAK, SIMPLUS).

4. Żółta dioda (SD) nie pulsuje i telefon nie wysyła SMS-ów ale dzwoni:

- Wykasuj wszystkie SMS-y w telefonie, wprowadź je powtórnie i naciśnij przycisk PR, pamiętaj aby SMS nie przekroczył długości 20 znaków.

5. Żółta dioda (SD) nie pulsuje, telefon nie wysyła SMS-ów i nie dzwoni:

- Brak numerów telefonów w pamięci modułu: wykasuj wszystkie numery z książki telefonu i wprowadź je na nowo, zapisuj je do karty SIM,
- Limit SMS-ów i połączeń został przekroczony: odłącz i powtórnie załącz zasilanie modułu aby wyzerować licznik.

6. Wyjścia programowalne nie zmieniają stanu:

- Brak poprawnego kodu dostępu do wyjść: sprawdź czy wprowadziłeś kod dostępu do wyjść do pamięci modułu (sms o treści *KOD xxxx* gdzie x cyfra lub litera)

12. Przykładowe połączenia modułu z centralkami alarmowymi

1) Schemat podłączenia załącz/wyłącz czuwanie (kasowanie alarmu)

a) Satel CA5, CA6, CA10

- Oprogramować wejście Zx jako ZAŁ/WYŁ czuwanie,
- Oprogramować typ czujnika jako NO,
- (wejścia modułu GSM załączają się po podaniu SMS ONx KOD gdzie KOD = 4 znaki x = numer wyjścia),
- przydzielić wejście do strefy, która ma być zdalnie wyłączona,
- poinformować użytkownika !

b) Satel CA64

- Oprogramować wejście Zx jako ZAŁ/WYŁ czuwanie,
- Wyłączyć opcję „kontrolowane przy załączeniu czuwania”,
- Wybrać typ załączenia jako zwykły wpisując „1” jako czas na wejście,
- Przydzielić wejście do odpowiedniej strefy,
- Poinformować użytkownika !

Uwagi:

- dla CA6 istnieje możliwość kasowania alarmu bez wyłączania czuwania przy użyciu wejścia CTL,
- dla CA64 możliwe są inne sposoby działania wejścia ZAŁ/WYŁ, możliwe jest kasowanie alarmu poprzez wejście typ „83” kasowanie alarmu.

2) Schemat podłączenia wyjścia AWARIA (O3) modułu do wejść central

a) CA5, CA6, CA10

- Oprogramować wejście Zx jako „bez akcji alarmowej”,
- Oprogramować typ czujnika jako „NC” (wyjście „AWARIA” podaje masę w stanie normalnym, bez awarii),
- oprogramować „czas maksymalnego naruszenia” dla wejścia Zx 1-255s, który będzie czasem opóźnienia pojawienia się awarii wejścia (wartość 0 wyłącza awarie),
- poinformować użytkownika o sposobie odczytania typu awarii (awaria z wejścia).

b) CA64

- Oprogramować wejście Zx jako typ „61” (techniczna- awaria GSM),
- Oprogramować typ czujnika „NC”,
- Poinformować użytkownika o możliwości pojawienia się tego typu awarii.

Parametry techniczne:

Zasilane : 12÷14V DC,

Pobór prądu przez moduł od 150mA do 750 mA (w zależności od stopnia naładowania baterii telefonu)

Wymiary modułu: szerokość 90mm, długość 77 mm

Producent: ROPAM ELEKTRONIK S.C.

e-mail: biuro@ropam.com.pl www.ropam.com.pl



NOTATKI