

EXP-I8-RN moduł ekspandera wejść

Instrukcja instalacji (DTR).



Ropam Elektronik

Tel. +48 12 272 39 71
Faks +48 12 379 34 10

Polanka_301
32-400 Myślenice, Polska

www.ropam.com.pl
biuro@ropam.com.pl

Wersja dokumentu : 2.3
2023-03-17

Ze względów bezpieczeństwa urządzenie powinno być instalowane tylko przez wykwalifikowanych specjalistów.

Przed przystąpieniem do montażu zapoznać się z powyższą instrukcją, czynności połączeniowe należy wykonywać bez podłączonego zasilania.

Nie wolno włączać zasilania urządzenia bez podłączonej anteny zewnętrznej (uruchomienie urządzenia bez podłączonej anteny grozi uszkodzeniem układów nadawczych telefonu i utratą gwarancji!).

Nie wolno ingerować w konstrukcję bądź przeprowadzać samodzielnych napraw.

Należy chronić elektronikę przed wyładowaniami elektrostatycznymi.

W celu spełnienia wymagań LVD i EMC należy przestrzegać zasad: zasilania, zabudowy, ekranowania - odpowiednio do zastosowania. Urządzenie jest źródłem fal elektromagnetycznych, dlatego w specyficznych konfiguracjach może zakłócać inne urządzenia radiowe).

Firma Ropam Elektronik nie ponosi odpowiedzialności za nieprawidłowe działanie sieci GSM i skutków ewentualnych problemów technicznych.

OZNAKOWANIE WEEE

Zużytego sprzętu elektrycznego i elektronicznego nie wolno wyrzucać razem ze zwykłymi domowymi odpadami. Według dyrektywy WEEE (Dyrektywy 2002/96/EC) obowiązującej w UE dla używanego sprzętu elektrycznego i elektronicznego należy stosować oddzielne sposoby utylizacji. W Polsce zgodnie z przepisami o zużytym sprzęcie elektrycznym i elektronicznym zabronione jest umieszczanie łącznie z innymi odpadami zużytego sprzętu oznakowanego symbolem przekreślonego kosza. Użytkownik, który zamierza się pozbyć tego produktu, jest obowiązany do oddania ww. do punktu zbierania zużytego sprzętu. Punkty zbierania prowadzone są m.in. przez sprzedawców hurtowych i detalicznych tego sprzętu oraz gminne jednostki organizacyjne prowadzące działalność w zakresie odbierania odpadów. Prawidłowa realizacja tych obowiązków ma znaczenie zwłaszcza w przypadku, gdy w zużytym sprzęcie znajdują się składniki niebezpieczne, które mają negatywny wpływ na środowisko i zdrowie ludzi.

Zasilacz centrali współpracuje z akumulatorem 12V DC ołowiowo-kwasowym suchym (SLA, VRL). Po okresie eksploatacji nie należy go wyrzucać, lecz zutylizować w sposób zgodny z obowiązującymi przepisami.

(Dyrektywy Unii Europejskiej 91/157/EEC i 93/86/EEC).



Spis treści

| | |
|--------------------------------------------|----|
| 1. Opis ogólny..... | 1 |
| Właściwości..... | 1 |
| Przeznaczenie..... | 1 |
| Ostrzeżenia..... | 1 |
| 2. Opis modułu..... | 2 |
| Wersje modułu..... | 2 |
| Budowa i opis..... | 3 |
| Sygnalizacja optyczna stanu..... | 4 |
| 3. Instalacja..... | 4 |
| Wymagania podstawowe..... | 4 |
| Adresacja modułu..... | 5 |
| Instalacja i podłączenie modułu..... | 6 |
| 4. Aktualizacja oprogramowania modułu..... | 7 |
| 5. Parametry techniczne..... | 8 |
| 6. Historia wersji..... | 9 |
| 7. Historia zmian dokumentu..... | 9 |
| 8. Informacje..... | 10 |

Spis ilustracji:

| | |
|-------------------------------------------------------|---|
| 1 EXP-I8-RN-D4M..... | 2 |
| 2 EXP-I8-RN..... | 2 |
| 3 Widok modułu EXP-I8-RN..... | 3 |
| 4 Podłączenie EXP-I8-RN do magistrali RopamNET..... | 6 |
| 5 Dostępne sposoby polaryzacji linii wejściowych..... | 6 |

1. Opis ogólny.

Moduł EXP-I8-RN służy do rozszerzenia funkcjonalności systemu o 8 wejść konfigurowalnych identycznie jak w centrali.

WŁAŚCIWOŚCI.

- 8 dodatkowych wejść w systemie,
- konfiguracja pracy 2EOL/NC, 2EOL/NO, EOL, NC, NO,
- moduł na magistrali RopamNET, praca lokalna lub wyniesiona - długość magistrali do 300mb,
- konfiguracja, właściwości i typy reakcji jak wejścia na płycie centrali,
- rozłączne złącza zaciskowe.

PRZEZNACZENIE.

EXP-I8-RN jest modułem wejść współpracującym z centralami alarmowymi OptimaGSM, Neo-IP Neo-IP-64 (wymagane SV \geq 2.0 i HV \geq 1.4) Moduł zwiększa ilość wejść w systemie o osiem.

OSTRZEŻENIA.

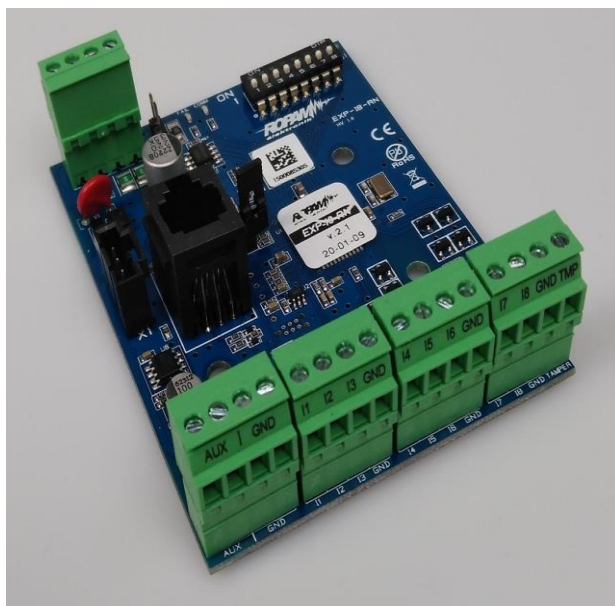
- **Ze względów bezpieczeństwa urządzenie powinno być konfigurowane tylko przez wykwalifikowanych instalatorów.**
- **Przed przystąpieniem do konfiguracji należy zapoznać się ze zrozumieniem z powyższą instrukcją.**
- **Nie wolno ingerować w konstrukcję bądź przeprowadzać samodzielnych napraw.**
- **Należy zachować możliwe środki ochrony antystatycznej w celu zabezpieczenia układów elektronicznych na PCB przed wyładowaniami elektrostatycznymi ESD.**
- **W celu spełnienia wymagań LVD i EMC należy przestrzegać zasad: zasilania, zabudowy, ekranowania - odpowiednio do zastosowania.**
- **Należy zachować możliwe środki ochrony antystatycznej w celu zabezpieczenia układów elektronicznych na PCB przed wyładowaniami elektrostatycznymi ESD.**

2. Opis modułu.

WERSJE MODUŁU.

| Kod | Opis |
|---------------|------------------------------------------------------------------------------------------------------------------------------------------|
| EXP-I8-RN | Moduł ekspandera wejść (dodatkowe 8 wejść w systemie), komunikacja - magistrala RopamNET |
| EXP-I8-RN-D4M | Moduł ekspandera wejść (dodatkowe 8 wejść w systemie), komunikacja - magistrala RopamNET, obudowa na szynę DIN, szerokość 4 moduły |

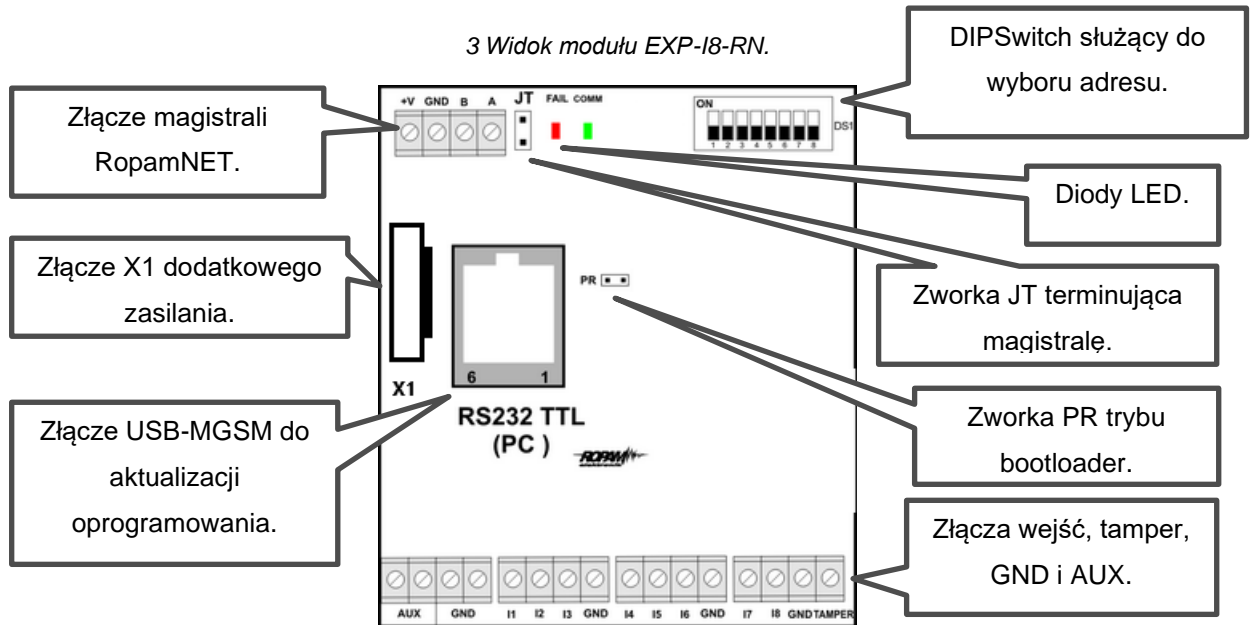
2 EXP-I8-RN.



1 EXP-I8-RN-D4M



Budowa i opis.



Opis modułu.

| Opis | Właściwości |
|-------------------|----------------------------------------------------------------------------------------------------------------------------------------------------------------------------------------------------------------------------------------------------|
| +V, GND | zaciski zasilania modułu 10-14VDC |
| A,B | magistrala komunikacyjna RopamNET (EIA 485) |
| JT | zworka terminująca magistralę RopamNET (założyć tylko w przypadku gdy moduł znajduje się na końcu magistrali komunikacyjnej). |
| Diody LED: | <ul style="list-style-type: none"> FAIL czerwona - awaria, brak komunikacji z centralą lub modułami podłączonymi do systemu Neo-IP-64 COMM zielona - komunikacja z centralą lub modułami podłączonymi do systemu Neo-IP-64 |
| DS1 | Dip Switch do ustawiania adresu modułu w systemie - patrz obrazek . |
| X1 | Złącze do podłączenia zewnętrznego nadzorowanego zasilacza PSR-ECO-2012 (w takiej konfiguracji nie jest potrzebne zasilanie ekspandera ze złącz +KB, lub AUX, a stan zasilacza jest monitorowany w centrali) |
| AUX GND | zaciski wyjścia zasilania zabezpieczone bezpiecznikiem polimerowym 100mA (zasilanie czujek). |
| I1-I8 | wejścia modułu, parametryzowane identycznie jak wejścia centrali Neo-IP-64 |
| Tamper | wejście zewnętrznego tampera dla modułu, stan wyświetlany i obsługiwany z poziomu centrali Neo-IP-64. |

SYGNALIZACJA OPTYCZNA STANU.**Sygnalizacja stanów pracy - diody LED**

| LED | KOLOR | SYGNALIZACJA STAN NORMALNY | SYGNALIZACJA STAN AWARII |
|------|----------|-----------------------------------------------------------------------------------------------------------------------------------------------------------------------------------------------------------------------------------------|------------------------------------------------------------------------------------------|
| COMM | ZIEŁONY | <ul style="list-style-type: none"> • krótkie błyski: poprawna komunikacja z modulem • mruga na przemian z czerwoną: wejście w tryb aktualizacji firmware (bootloader aktywny, założona zworka PR) | - świeci: - brak komunikacji z modulem, moduł nie zidentyfikowany przez centralę. |
| FAIL | CZERWONY | <ul style="list-style-type: none"> • nie świeci: - poprawna praca modułu • mruga na przemian z zieloną: wejście w tryb aktualizacji firmware (bootloader aktywny, założona zworka PR) | - świeci: - brak komunikacji z modulem |

3. Instalacja.**Wymagania podstawowe.**

Moduł ekspandera wejść EXP-I8-RN powinien być używany w warunkach o normalnej wilgotności powietrza (RH=90% maks. bez kondensacji) i temperaturze z zakresu -10°C do +55°C.

Należy bezwzględnie przestrzegać zasad montażu urządzeń do sieci niskoprądowych (zasilanie, magistrale danych, okablowanie).

Dla Neo-IP-64 wymagana jest wersja oprogramowania SV min. 2.0 oraz wersja sprzętowa HV min. 1.4!

Adresacja modułu

Jeżeli w systemie znajduje się więcej niż jeden ekspander danego typu należy dokonać poprawnego zaadresowania ich w systemie. Dla EXP-I8-RN adresacja następuje poprzez odpowiednie ustawienie pierwszych trzech przełączników w DS1, ich ułożenie dla poszczególnych adresów przedstawia tabela:

| Ustawienia przełączników nr 1,2 i 3 w DS1: | Adres ekspandera w systemie |
|--------------------------------------------|-----------------------------|
| 1 – OFF 2 – OFF 3 – OFF | 1 |
| 1 – ON 2 – OFF 3 – OFF | 2 |
| 1 – OFF 2 – ON 3 – OFF | 3 |
| 1 – ON 2 – ON 3 – OFF | 4 |
| 1 – OFF 2 – OFF 3 – ON | 5 |
| 1 – ON 2 – OFF 3 – ON | 6 |

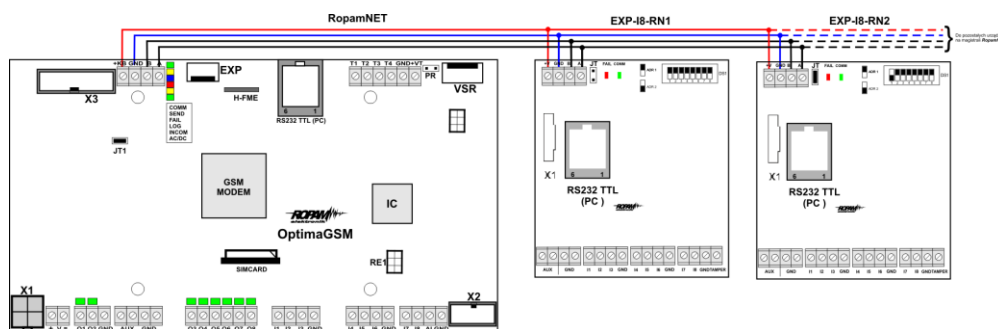
W przypadku zdublowania adresów w momencie wyszukania urządzeń na magistrali zostanie wyświetlona informacja o błędzie.

OptimaGSM i Neo-IP umożliwiają podłączenie maksymalnie dwóch modułów.

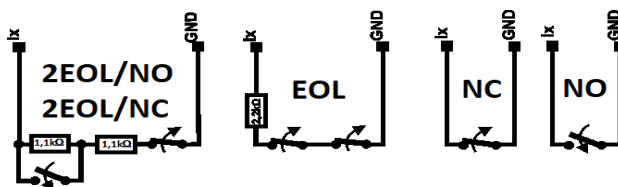
Instalacja i podłączenie modułu.

- Zainstalować moduł w odpowiednim miejscu (rozdzielnia, zewnętrzna obudowa natynkowa), poprawnie zaadresować i podłączyć zgodnie z opisem wyprowadzeń zachowując szczególną ostrożność podczas podłączania przewodów zasilania.
- Jeżeli moduł znajduje się daleko od centrali i występują w związku z tym znaczne spadki napięcia na magistrali lub w celu polepszenia bilansu prądowego centrali można zasilić ekspander bezpośrednio przy pomocy zasilacza PSR-ECO-2012 wykorzystując do tego dedykowane złącze X1, w takim układzie do urządzenia podłącza się tylko magistralę danych RopamNET i GND zaś złącze +KB pozostawia się nie podłączone. Stan zasilania jest na bieżąco monitorowany przez system. W takiej konfiguracji pobór prądu ekspandera nie wlicza się do bilansu prądowego centrali.
- Połączyć przewody magistrali RopamNET modułu z centralą Neo-IP-64 wg. rysunku poniżej.
- Dodać moduł do centrali za pomocą dedykowanego programu do obsługi centrali.
- Skonfigurować wejścia modułu wg. potrzeb (dostępne parametry konfiguracji są identyczne jak dla wejść na płycie centrali).
- Wykonać testy funkcjonalne, sprawdzić działanie.
- Po zakończeniu instalacji, wykonać szkolenie użytkownika.

4 Podłączenie EXP-18-RN do magistrali RopamNET.



5 Dostępne sposoby polaryzacji linii wejściowych.



4. Aktualizacja oprogramowania modułu.

Do aktualizacji oprogramowania modułu niezbędne są:

- Komputer serwisowy.
- Kabel USB-MGSM.
- Oprogramowanie „Ropam Optima Update” lub OptimaGSMManager.
- Plik z aktualizacją oprogramowania (pliki aktualizacyjne dostępne na stronie są w formacie zip, przed ich załadowaniem należy je wypakować).

Procedura aktualizacji:

- Uruchomić program „Ropam Optima Update” (bezpośrednio lub uruchomić OptimaGSM Manager i kliknąć w menu centrala następnie w „Aktualizacja oprogramowania centrali”).
- Podłączyć kabel USB-MGSM do komputera.
- W programie wybrać port COM na którym zgłosił się kabel.
- Wyłączyć zasilanie modułu.
- Założyć zworkę na piny „PR”.
- Wpiąć kabel USB-MGSM w złącze w module.
- Włączyć zasilanie modułu.
- W programie aktualizacyjnym kliknąć „Połącz”.
- Kliknąć „załaduj plik flash” i wskazać lokalizację z wypakowanym plikiem aktualizacji.
- Kliknąć „Aktualizuj”.
- Po skończonej aktualizacji zostanie wyświetlony odpowiedni komunikat.
- Rozłączyć kabel USB-MGSM, zdjąć zworkę „PR” i zrestartować moduł.

!UWAGA! Nowsze wersje oprogramowania nie są kompatybilne ze starszymi modułami, poniżej przedstawione jest zestawienie jakie wersje oprogramowania i sprzętowe są kompatybilne ze sobą nawzajem.

| Wersja oprogramowania (SV) | Wersja sprzętowa (HV) |
|----------------------------|-----------------------|
| 1.0; 1.1; 1.2 | 1.0; 1.1 |
| 1.3 | 1.2 |
| 2.1 | 1.3; 1.4 |

5. Parametry techniczne.

| Parametr | Wartość |
|-----------------------|------------------------------------------------------------------------------------------------------------------------------------------------------------------------------------------------------------------------------------------------------------------|
| Napięcie zasilania | U = 9 - 14VDC ze złącza +KB, GND |
| Pobór prądu | 50mA/70mA śr/max (Ix=2,5mA @12VDC) |
| Wejścia I1-I8 | NO, NC, EOL, 2EOL/NC, 2EOL/NC |
| Komunikacja | RopamNET |
| Sygnalizacja pracy | Diody LED: czerwona - awaria, zielona - komunikacja, brak komunikacji |
| Warunki pracy | klasa środowiskowa: II temp.: -10°C...+55°C RH: 20%...90%, bez kondensacji |
| Wymiary | 67,5 x 25 x 87 (WxHxD,mm) bez kołków montażowych, 67,5 x 30 x 87 (WxHxD,mm) z kołkami montażowymi 71mm x 57,5 x 90,7 (WxHxD,mm) obudowa na szynę DIN, szerokość 4 moduły |
| Waga | ~50g / ~100g. |
| Kompatybilne centrale | <ul style="list-style-type: none"> • NeoLTE-IP-64(-PS-D12M) • Neo-IP-64(-PS-D12M) • NeoGSM-IP-64(-PS-D12M) • NeoLTE-IP(-PS-D9M) • Neo-IP(-PS-D9M) • NeoGSM-IP(-PS-D9M) • OptimaGSM(-PS-D9M) |

6. Historia wersji

Poniżej znajduje się opis najważniejszych zmian dokonanych zarówno w sprzęcie (HV) jak i w oprogramowaniu modułu.

| HV | |
|-----|------------------------------------------------------------------------|
| 1.0 | Pierwsza wersja produkcyjna, kompatybilne wersje SV do 1.2. |
| 1.2 | Zmiany w sposobie odczytu stanu wejść, wymagana wersja SV minimum 1.3. |
| 1.4 | Dodanie złącza zasilacza PSR-ECO-2012, wymagana wersja SV minimum 2.0. |

| SV | |
|-----|--------------------------------------------------------------------------------------------------------|
| 1.1 | Pierwsza wersja produkcyjna, kompatybilny HV poniżej 1.2. |
| 1.2 | Dodany bootloader, kompatybilny HV poniżej 1.2. |
| 1.3 | Zmiany w obsłudze wejść – dostosowanie oprogramowania do HV w wersji 1.2, kompatybilny HV minimum 1.2. |
| 2.1 | Dodana obsługa central Neo-IP-64 i zasilacza PSR-ECO-2012, wymagany HV minimum 1.4. |

7. Historia zmian dokumentu

| Wersja | Data | Zmiany |
|--------|------------|--------------------------------------------------------------------------------------------------------------------------|
| 1.0 | 2017-10-06 | Pierwsza wersja. |
| 2.0 | 2020-02-24 | Nowa redakcja. Dostosowano do zmian w HV (dodany opis złącza X2) i SV (zmieniony opis sposobu adresacji) i wiele innych. |
| 2.1 | 2020-12-11 | Poprawa formatowania, drobne redakcyjne. Dodano spis ilustracji. |
| 2.2 | 2021-04-27 | Uaktualnienie parametrów technicznych |
| 2.3 | 2023-03-17 | Dodano listę kompatybilnych central. |

8. Informacje.

Firma Ropam Elektronik jest wyłącznym właścicielem praw autorskich do materiałów zawartych w dokumentacjach, katalogu i na stronie internetowej, w szczególności do zdjęć, opisów, tłumaczeń, formy graficznej, sposobu prezentacji.

Wszelkie kopiowanie materiałów informacyjnych czy technicznych znajdujących się w katalogach, na stronach internetowych czy w inny sposób dostarczonych przez Ropam Elektronik wymaga pisemnej zgody.

Ropam Elektronik nie ponosi odpowiedzialności za błędy powstałe w czasie druku i błędy w dokumentacji technicznej.

Wszystkie nazwy, znaki towarowe i handlowe użyte w tej instrukcji i materiałach są własnością stosownych podmiotów i zostały użyte wyłącznie w celach informacyjnych oraz identyfikacyjnych.

PRODUCENT:

Ropam Elektronik

Polanka_301

32-400 Myślenice, Polska

Tel. +48 12 272 39 71

Faks +48 12 379 34 10

www.ropam.com.pl