

# Szybki start - system NeoGSM-IP



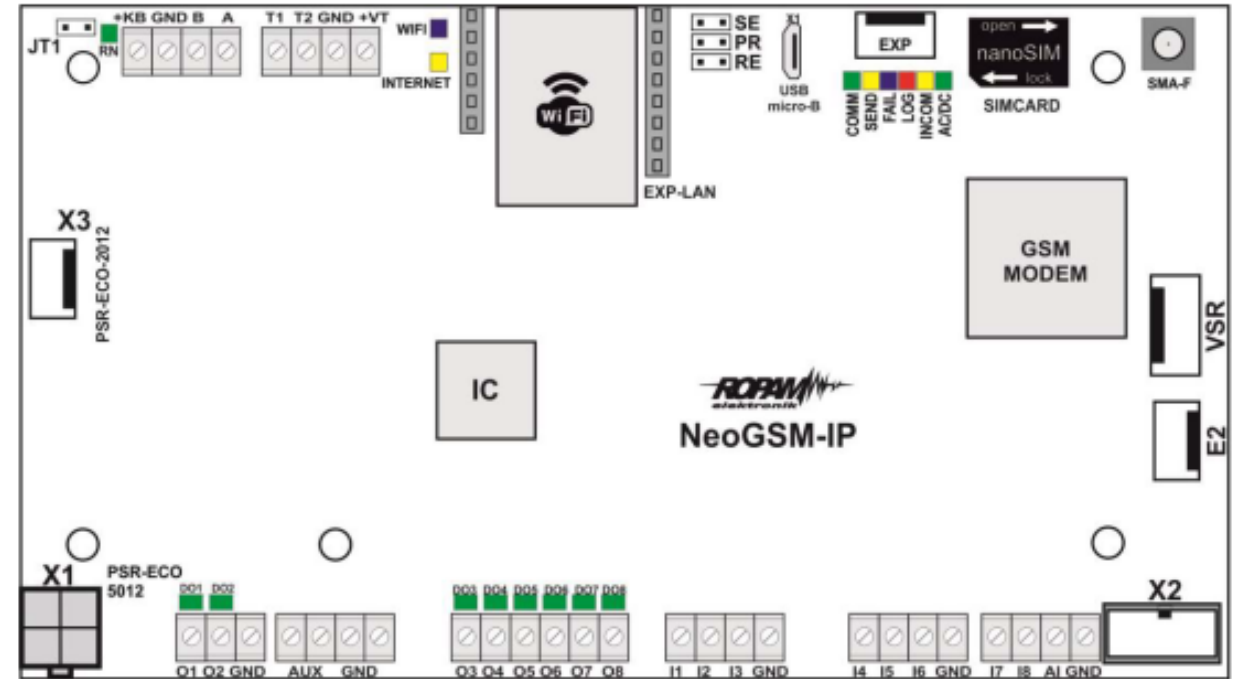
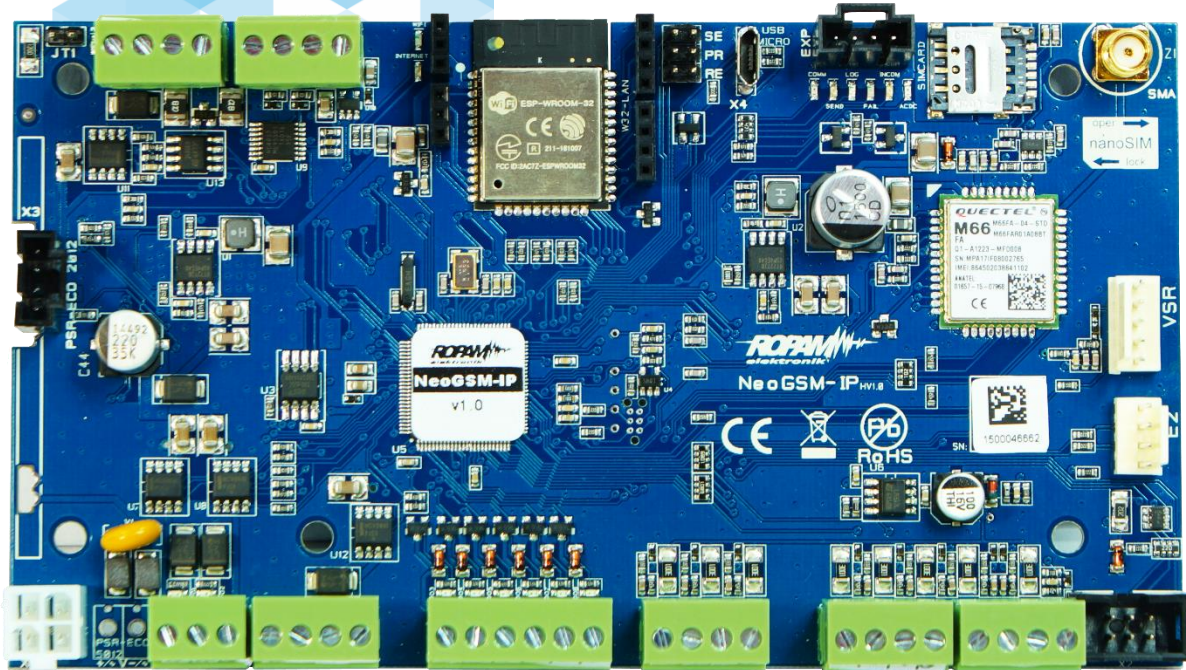
## NeoGSM-IP

centrala alarmowa z wbudowaną  
komunikacją GSM i WiFi

**ROPAM**  
elektronik

- instalacja programu NeoGSM-IP Manager i sterowników USB,
- połączenie serwisowe z centralą za pomocą USB,
- podstawowa konfiguracja systemu, identyfikacja urządzeń na magistrali,
- konfiguracja: GSM, WIFI, aplikacja RopamNeo
- programowanie i konfiguracja: system alarmowy w domu jednorodzinnym (czuwanie pełne i nocne),
- powiadomienia SMS/CALL/E-MAIL o alarmie z identyfikacją czujki, zdarzenia,
- połączenie z centralą za pomocą IP: aplikacja RopamNeo,
- kontrola i sterowanie systemem alarmowym: aplikacja RopamNeo,
- sterowanie zdalne i lokalne automatyką domową: brama wjazdowa, brama garażowa, rolety, oświetlenie za pomocą CLIP, DTMF, IP app RopamNeo,
- sterowanie pilotami: czuwanie, brama wjazdowa, brama garażowa (radiolinia systemowa RF-4x),
- programowanie i sterowanie ogrzewaniem (termostaty pokojowe) z użyciem czujników temperatury i funkcji w panelach dotykowych, RopamNeo,
- pomiar wilgotności względnej i sterowanie wentylacją (RHT-2),
- konfiguracja panelu TPR-4x, personalizacja dwóch ekranów,
- programowanie zdalne: w sieci lokalnej WIFI i GPRS (serwer RopamBridge),
- programowanie LogicProcessor, noty aplikacyjne, przykłady np. sterowanie oświetleniem, sterowanie wyjściami itd.
- przywracanie ustawień fabrycznych centrali, wgranie pliku ,szkolenie\_default.rpn'

# NeoGSM-IP : PCB

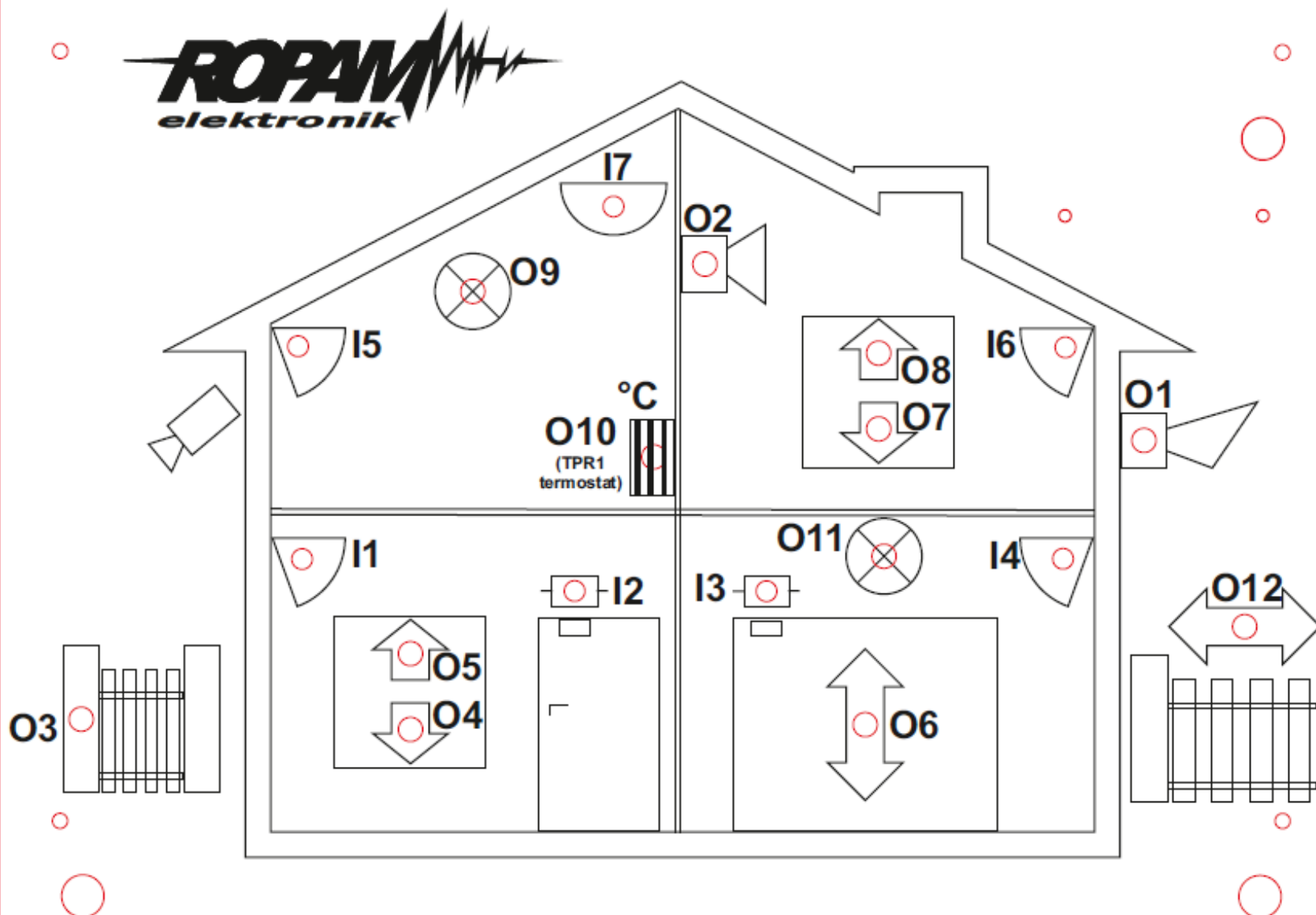


## Legenda:

I1: Salon PIR (opóźniona war.)  
 I2: Drzwi (opóźniona)  
 I3: Brama garaż (opóźniona)  
 I4: Garaż PIR (opóźniona war.)  
 I5: Sypialnia 1 PIR (zwykła)  
 I6: Sypialnia 2 PIR (zwykła)  
 I7: Dym (24h)  
 (wszystkie wejścia: 2EOL/NC)

O1: Syrena zewn.  
 O2: Syrena wewn.  
 O3: Bramka  
 O4: Rolety parter CLOSE  
 O5: Rolety parter OPEN  
 O6: Brama garaż  
 O7: Rolety piętro CLOSE  
 O8: Rolety piętro OPEN  
 O9: Lampy piętro  
 O10: Termostat pokojowy (grzejnik)  
 O11: Lampy parter  
 O12: Brama wjazdowa  
 O13: Wentylator łazienkowy

TPR1: przekaźnik w panelu  
 wyjście Termostatu pokojowego

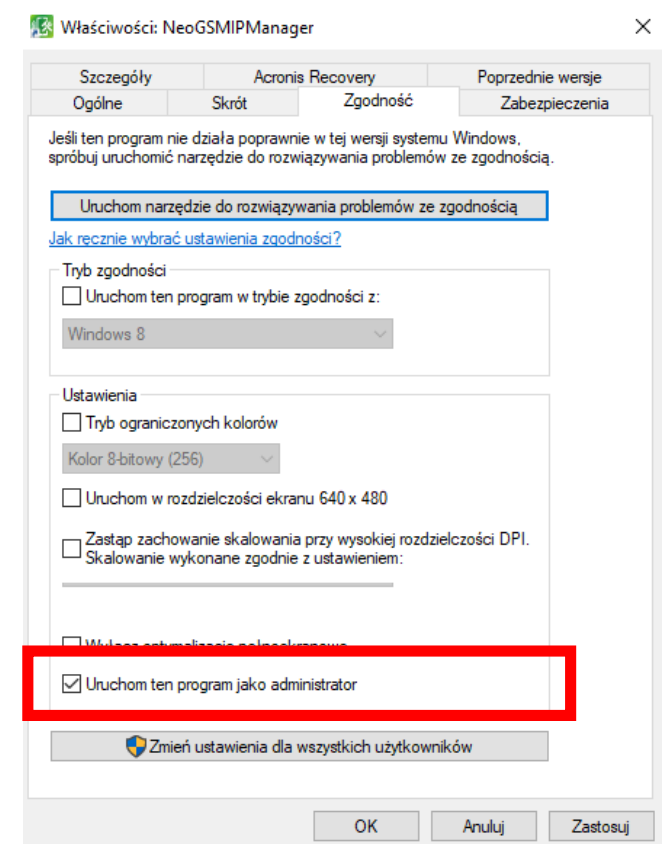
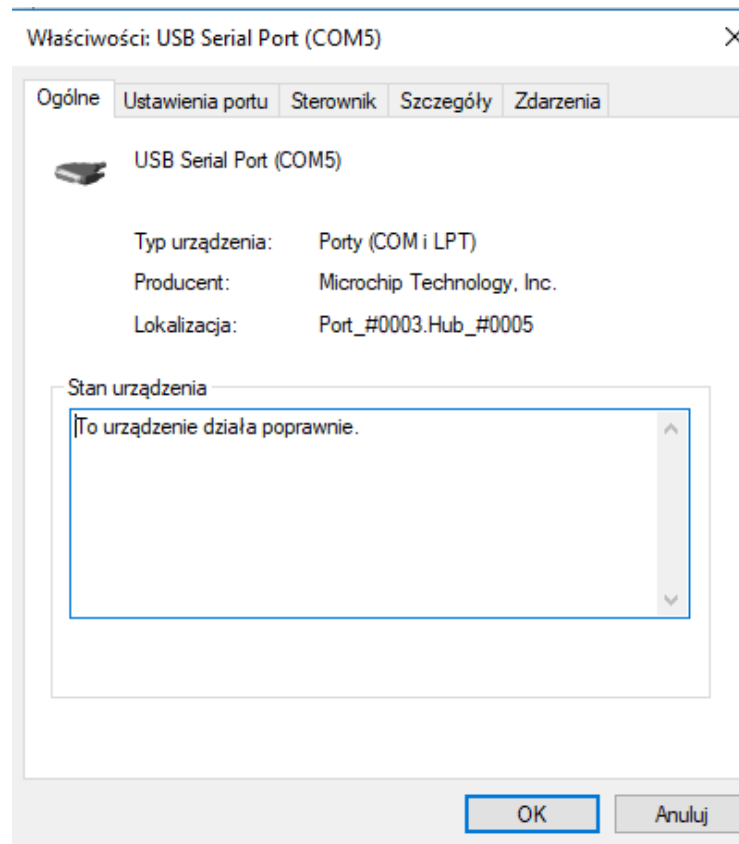
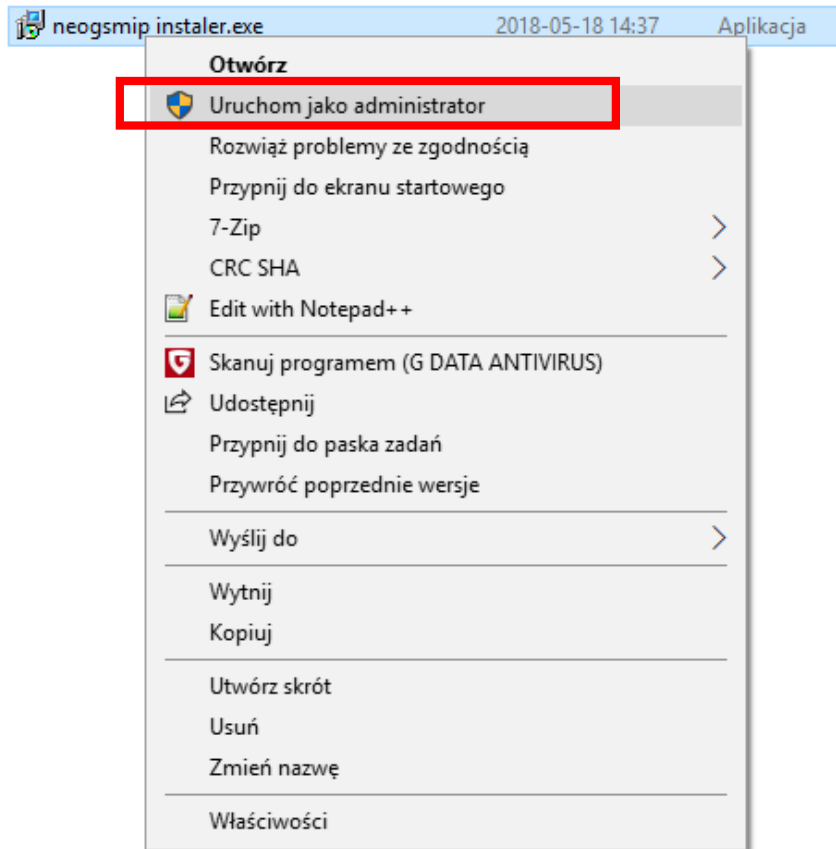






# Instalacja NeoGSM-IP Manager

Instalatora i program należy uruchamiać ,jako administrator'.  
Program NeoGSM-IP Manager należy dodać do ,Zapory Windows'  
(Windows 7/8.x/10)!





1. Identyfikacja konfiguracji.

Lista wykrytych modułów/paneli

Wykryte moduły	Nadzorowane moduły
Panel dotykowy TPR:1 PSR-ECO-5012 EXP-08x-RN:1	

2. Przesuń, wykryte moduły do tabeli + 'Przepisz moduły'.

Brak połączenia wywołuje sabotaż

3. Zapisz do centrali w celu uruchomienia komunikacji i nadzoru.

EXP-08x-RN:1

Ekspander 8 wyjść przekaźnikowych adres: EXP-08R-RN :1

Połączony	Jest
Wersja soft	1,0
Wersja hard	1,0
Tamper	Zamknięty

Sabotaż w strefie

Pytanie

Czy zapisać ustawień do pamięci centrali ?

Jak Nie

NeoGSMIPManager v1.1

Plik Centrala Język Pomoc

1.Połączenie lokalne USB

Ustawienia karty SIM

Moduły, panele TPR

Panel dotykowy TPR:1

Panel dotykowy TPR:1  
PSR-ECO-5012  
EXP-O8x-RN:1

Strefy, numery telefonów, e-mail

Wejścia

Wyjścia

Timery

Komunikacja, testy, liczniki

Temperatura, wilgotność, termostat pokojowy

LogicProcessor

Pamięć zdarzeń

Podgląd Online

Wersja  
Sprzęt: 1.1  
Program: 1.2.pl  
ID płyty 1500060159180618

Brak połączenia wywołuje sabotaż

Ustawienia Edycja ekranów

Ustawienia

Parametr	
Nazwa	
Alarm głośny w panelu [s]	0
Sygnalizacja czasu na wyjście	<input checked="" type="checkbox"/>
Sygnalizacja czasu na wejście	<input checked="" type="checkbox"/>
Potwierdzenie dźwiękowe klawiszy	<input checked="" type="checkbox"/>
3 błędne hasła = sabotaż	<input type="checkbox"/>
Tamper obudowy aktywny	<input checked="" type="checkbox"/>
Podświetlenie gdy czas na wejście	<input type="checkbox"/>
Przyciski klawiatury losowe	<input type="checkbox"/>
Pytaj o blokadę naruszonych wejść	<input type="checkbox"/>
Sterowanie wyjściami wymaga kodu	<input type="checkbox"/>
Ster. przekaźnikiem wymaga kodu	<input type="checkbox"/>
Blokowanie wejść wymaga kodu	<input type="checkbox"/>
Sprawdzenie awarii wymaga kodu	<input type="checkbox"/>
Sygnalizacja awarii cicha	<input type="checkbox"/>
Wyjście z wygaszacza wymaga kodu	<input type="checkbox"/>
Zapisywanie logów na kartę SD	<input type="checkbox"/>
Wyświetlanie wiadomości z LogicProcessor	<input type="checkbox"/>

Status panela

Połączenie	Jest
Sv	1,6
I1 [kOhm]	przerwa
I2 [kOhm]	przerwa
Uzas[V]	13,7
Tamper	Zamknięty

Opcje

Pokaż wybór adresu

Restart paneli

Kopiuj

Wklej

Status stref

Pokaż status stref:  Strefa 1  Strefa 2

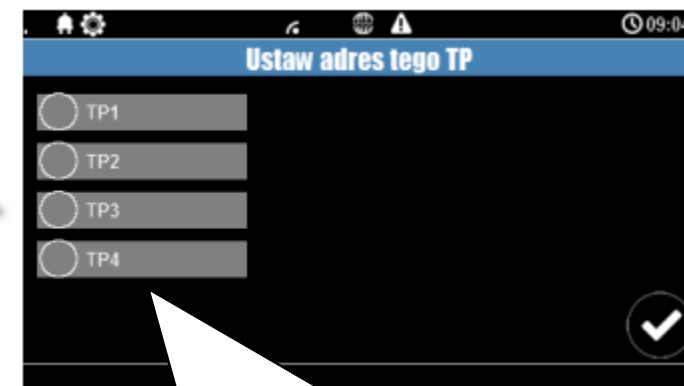
Pokaż czasy wej./wyj :  Strefa 1  Strefa 2

Sabotaż panela sygnalizowany w strefie

Strefa 1

Pozostałe ustawienia

Wszystkie panele fabrycznie mają adres : 1. Przycisk wywołuje adresowanie w każdym panelu podłączonym do centrali.



Na panelach trzeba wybrać adres i potwierdzić, następnie dokonać restartu centrali ponownej identyfikacji.



NeoGSMIPManager v1.1

Plik Centrala Język Pomoc

1.Połączenie lokalne USB

### Ustawienia karty SIM

Opcje karty SIM i modem GSM

Ustawienia karty SIM

Numer telefonu obiektu:

Numer centrum SMS-ów: wRodzinie

PIN karty SIM:

Brak karty SIM w module: +48881101010

Ustawienia połączeń głosowych

Dzwonienie aktywne Czas CLIP [s]: 15

Skasowanie/rozbrojenie alarmu kończy powiadomienie Czas dzwonienia [s]: 20

Naciśnięcie kodu # na klawiaturze telefonu przerywa powiadomienie Limit dobowy połączeń: 15

Połączenia przychodzące (numery 1-8)

Nie reaguj

Odrzucaj i oddzwoni po

Odrzucaj po: 5

Odbieraj po

Ustawienia wifi, internetu

Ustawienia sms

Wysłanie sms aktywne

Sterowanie sms aktywne

Odeślij potwierdzenie wykonania polecenia SMS

Sterowanie sms możliwe tylko dla numerów z listy

Prześlij nierozpoznanego smsa na 1 szy numer (Echo)

Nie potwierdzaj smsem załączenia wyjść

Oczekiwanie na potw. wysłania sms[s]: 20

Limit dobowy wysłanych sms: 15

Wersja Sprzęt: 1.1 Program: 1.2 pl ID płyty: 1500060159180618

### Monitoring GPRS, Konfiguracja poczty e-mail

Ustawienia APN

API GPRS: wrodzynie.pl

APN Użytkownik:

APN Hasło:

Monitoring GPRS (stacja Ropam RMS , Kronos NET)

Protokół komunikacyjny: Ropam MSR

Tryb pracy modułu

1. transmisja GSM (SMS,CLIP) , brak monitoringu GPRS

2. transmisja GPRS (monitoring TCP/IP poprzez GPRS)

3. transmisja GPRS i SMS

4. transmisja SMS gdy problem z GPRS

Ustawienia serwera monitoringu

Parametr	Stan
Kod obiektu	
Klucz szyfrujący[16 znaków]	
Adres IP stacji	
Port	
Adres IP zapasowy	
Port zapasowy	
Okres testu transmisji [s]	0
Test transmisji kod	
Szyfrowanie pakietów (TCP/IP)	<input type="checkbox"/>

Zdalny dostęp do centrali poprzez serwer RopamBridge

Metoda łączenia z serwerem

zawsze po restarcie centrali , połączenie ciągle z serwerem

łączenie na życzenie aplikacji mobilnej ( sms [xxxx] deviceup)

Wysłanie powiadomień PUSH aktywne

Nie sygnalizuj awarii połączenia z serwerem RopamBridge

Nie używaj połączeń gprs

Zezwalaj na połączenia z aplikacją mobilną w sieci lokalnej

Edycja ekranu aplikacji mobilnej Pokaż ekran ustawień aplikacji

Wysłanie e-mail aktywne

Wysyłaj email przez konto pocztowe RopamBridge

Ustawienia poczty E-mail SMTP (wymagane dla wysyłki e-mail)

Parametr	Stan
SMTP Server	mail.ropam.com.pl
SMTP Port	587
SMTP Użytkownik	szkolenie@ropam.com.pl
SMTP Hasło	/przepisz z naklejki/
Nadawca adres	szkolenie@ropam.com.pl
Nadawca nazwa	NeoGSM-IP
Sms gdy błąd wysłania	<input type="checkbox"/>

Bezpieczeństwo połączenia

bez szyfrowania  TLS  STARTTLS

Dobowy limit wysłanych wiadomości e-mail: 100

Ustawienia karty SIM (operator wrodzynie.pl), SMS, CALL, APN-y, SMTP (e-mail)



# Ustawienia WIFI/LAN (DHCP), app RopamNeo

Ustawienia wifi, internetu

Interfejs wifi aktywny

Tryb pracy

access point IP: 192.168.10.1

client

SSID: ropamtest

WPA: .....

Kanał wifi: 1

Statyczny adres IP

Adres IP: 0 . 0 . 0 . 0

Maska: 0 . 0 . 0 . 0

Brama: 0 . 0 . 0 . 0

DNSz: 0 . 0 . 0 . 0

Sygnalizacja awarii

awaria/ brak wifi

brak lan

brak internetu

Restartuj gdy brak internetu przez 5 min

Połączenie do sieci WIFI  
SSID: ropamtest  
WPA2: ropamtest  
**(klient DHCP, na routerze należy zrobić rezerwację Adresu MAC do IP – ustawienie zalecane).**

Ustawienie aplikacji do pracy w sieci lokalnej WIFI.

Stan sieci WIFI, GSM dostępny w zakładce online.

Zdalny dostęp do centrali poprzez serwer RopamBridge

Metoda łączenia z serwerem

zawsze po restarcie centrali, połączenie ciągle z serwerem

łączenie na życzenie aplikacji mobilnej (sms [xxxx] deviceup)

Wysyłanie powiadomień PUSH aktywne

Nie sygnalizuj awarii połączenia z serwerem RopamBridge

Nie używaj połączeń gprs

Zezwalaj na połączenia z aplikacją mobilną w sieci lokalnej

Edycja ekranu aplikacji mobilnej

Pokaż ekran ustawień aplikacji

Status modemu GSM

Status	Zalogowany
Operator	Plus
Poziom sieci RSSI	3, 24 dbm
GPRS	Jest
Stan modemu	

Poziom GSM

Wpisz kod PIN

Restart modemu

Status wifi

Adres IP	Brak
Wifi status	nie połączony
Wifi tryb	client
Wifi poziom sieci	0
Wifi MAC	30:ae:a4:43:08:5c
Internet	brak
Moduł Lan	brak
Kabel podłączony	brak
Lan MAC	00:00:00:00:00:00
Wersja soft	v1.2

Poziom wifi

Restart wifi/lan



# Ustawienia WIFI/LAN (IP statyczny)

Adres IP NeoGSM-IP  
(z poza zakresu DHCP i inny niż ustawione inne na stałe np. drukarki!).

Przykładowy router:

- IP routera: 192.168.1.1.
- DHCP: 100 – 200

(pula adresów: 192.168.1.100 – 192.168.1.200  
Jeżeli router nie ma opcji rezerwacji adresu IP do MAC należy ustawić statyczny adres IP).



Ustawienia wifi, internetu

Interfejs wifi aktywny

Tryb pracy

access point IP: 192.168.10.1

client

SSID: ropamtest

WPA: .....

Kanał wifi: 1

Statyczny adres IP

Adres IP: 192 . 168 . 1 . 99

Maska: 255 . 255 . 255 . 0

Brama: 192 . 168 . 1 . 1

DNS1: 192 . 168 . 1 . 1

DNS2: 8 . 8 . 8 . 8

Sygnalizacja awarii

awaria/ brak wifi

brak lan

brak internetu

Restartuj gdy brak internetu przez 5 min

Maska sieci: wszystkie adresy z zakresu 0-255.

DNS2: wpisać adres DNS zapasowy od dostawcy ISP lub np. DNS Google: 8.8.8.8.

DNS1: adres IP routera, centrala otrzyma DNS od routera (takie same jak router od dostawcy internetu ISP).

Brama: adres IP routera w sieci LAN



# Dostęp aplikacją RopamNeo z internetu.

Na obiekcie jest internet z dynamicznym adresem IP  
np. router LTE, internet kablowy  
lub centrala wykorzystuje GPRS.

W aplikacji RopamNeo należy wykupić RopamBridge:

- jednocześnie obsługiwane są 2 app w sieci WIFI/LAN i 1 app poprzez RopamBridge (internet),
- obsługa powiadomień PUSH ze zdarzeniami z centrali,
- obsługa serwera poczty RopamBridge (limit 100/24h)

Zdalny dostęp do centrali poprzez serwer RopamBridge

Metoda łączenia z serwerem

zawsze po restarcie centrali, połączenie ciągle z serwerem

łączenie na życzenie aplikacji mobilnej (sms [xxxx] deviceup)

Wysyłanie powiadomień PUSH aktywne

Nie sygnalizuj awarii połączenia z serwerem RopamBridge

Nie używaj połączeń gprs

Zezwalaj na połączenia z aplikacją mobilną w sieci lokalnej

Edycja ekranu aplikacji mobilnej    Pokaż ekran ustawień aplikacji

Wysyłanie e-mail aktywne

Wysyłaj email przez konto pocztowe RopamBridge

Na obiekcie jest internet z publicznym i statycznym adresem IP

Na routerze należy przekierować port: 9999 na adres IP centrali:  
- jednocześnie obsługiwane są 2 app w sieci WIFI/LAN  
lub z internetu.

(Uwagi: powiadomienia PUSH wymagają zakupu RopamBridge  
w app a połączenia mogą być bezpośrednie !)

Zdalny dostęp do centrali poprzez serwer RopamBridge

Metoda łączenia z serwerem

zawsze po restarcie centrali, połączenie ciągle z serwerem

łączenie na życzenie aplikacji mobilnej (sms [xxxx] deviceup)

Wysyłanie powiadomień PUSH aktywne

Nie sygnalizuj awarii połączenia z serwerem RopamBridge

Nie używaj połączeń gprs

Zezwalaj na połączenia z aplikacją mobilną w sieci lokalnej

Edycja ekranu aplikacji mobilnej    Pokaż ekran ustawień aplikacji

Wysyłanie e-mail aktywne

Wysyłaj email przez konto pocztowe RopamBridge

NeoGSMIPManager v1.1

Plik Centrala Język Pomoc

1.Połączenie lokalne USB

**Ustawienia stref**

Nazwa obiektu: NeoGSM-IP

**Strefa 1**

Nazwa: Demo

Czas wyjścia [s]: 15

Czas wejścia [s]: 10

Sterowanie czuwaniem przez timery: >

Sabotaż w strefie wywołuje alarm 24H

Brak czasu na wejście podczas czuwania nocnego

**Strefa 2**

Nazwa:

Czas wyjścia [s]: 0

Czas wejścia [s]: 0

Sterowanie czuwaniem przez timery: >

Sabotaż w strefie wywołuje alarm 24H

Brak czasu na wejście podczas czuwania nocnego

**Numerы telefonów i adresy e-mail**

	Nazwa	Numer tel.	Adres e-mail
1	Jak Przykład	+48555444333	przykładowy@domena.pl
2			
3			
4			
5			
6			
7			
8			

**Uwagi:**

notatki

Ustawienia stref,  
globalne czasy na  
wejście i wyjście.

Użytkownicy,  
numery telefonów,  
e-mail.



NeoGSMIPManager v1.1

Plik Centrala Język Pomoc

1. Połączenie lokalne USB

Ustawienia Edycja ekranów

Ustawienia

Parametr	
Nazwa	
Alarm głośny w panelu [s]	0
Sygnalizacja czasu na wyjście	<input checked="" type="checkbox"/>
Sygnalizacja czasu na wejście	<input checked="" type="checkbox"/>
Potwierdzenie dzwiękowe klawiszy	<input checked="" type="checkbox"/>
3 błędne hasła = sabotaż	<input type="checkbox"/>
Tamper obudowy aktywny	<input checked="" type="checkbox"/>
Podświetlanie gdy czas na wejście	<input type="checkbox"/>
Przyciski klawiatury losowe	<input type="checkbox"/>
Pytaj o blokadę naruszonych wejść	<input type="checkbox"/>
Sterowanie wyjściami wymaga kodu	<input type="checkbox"/>
Ster. przekaźnikiem wymaga kodu	<input type="checkbox"/>
Blokowanie wejść wymaga kodu	<input type="checkbox"/>
Sprawdzenie awarii wymaga kodu	<input type="checkbox"/>
Sygnalizacja awarii cicha	<input type="checkbox"/>
Wyjście z wygaszacza wymaga kodu	<input type="checkbox"/>
Zapisywanie logów na kartę SD	<input type="checkbox"/>
Wyświetlanie wiadomości z LogicProcessor	<input type="checkbox"/>

Status panela

Połączenie	Jest
Sv	1,6
I1 [kOhm]	przerwa
I2 [kOhm]	przerwa
Uzas[V]	13,5
Tamper	Zamknięty

Opcje

Pokaż wybór adresu

Restart paneli

Kopiuj

Wklej

Status stref

Pokaż status stref:  Strefa 1  Strefa 2

Pokaż czasy wej./wyj :  Strefa 1  Strefa 2

Sabotaż panela sygnalizowany w strefie

Strefa 1

Pozostałe ustawienia

Pozostałe ustawienia

Gong z wejść

<input type="checkbox"/> 1	<input type="checkbox"/> 6	<input type="checkbox"/> 11	<input type="checkbox"/> 16	<input type="checkbox"/> 21	<input type="checkbox"/> 26	<input type="checkbox"/> 31
<input type="checkbox"/> 2	<input type="checkbox"/> 7	<input type="checkbox"/> 12	<input type="checkbox"/> 17	<input type="checkbox"/> 22	<input type="checkbox"/> 27	<input type="checkbox"/> 32
<input type="checkbox"/> 3	<input type="checkbox"/> 8	<input type="checkbox"/> 13	<input type="checkbox"/> 18	<input type="checkbox"/> 23	<input type="checkbox"/> 28	
<input type="checkbox"/> 4	<input type="checkbox"/> 9	<input type="checkbox"/> 14	<input type="checkbox"/> 19	<input type="checkbox"/> 24	<input type="checkbox"/> 29	
<input type="checkbox"/> 5	<input type="checkbox"/> 10	<input type="checkbox"/> 15	<input type="checkbox"/> 20	<input type="checkbox"/> 25	<input type="checkbox"/> 30	

Podświetlanie z wejść

<input type="checkbox"/> 1	<input type="checkbox"/> 6	<input type="checkbox"/> 11	<input type="checkbox"/> 16	<input type="checkbox"/> 21	<input type="checkbox"/> 26	<input type="checkbox"/> 31
<input type="checkbox"/> 2	<input type="checkbox"/> 7	<input type="checkbox"/> 12	<input type="checkbox"/> 17	<input type="checkbox"/> 22	<input type="checkbox"/> 27	<input type="checkbox"/> 32
<input type="checkbox"/> 3	<input type="checkbox"/> 8	<input type="checkbox"/> 13	<input type="checkbox"/> 18	<input type="checkbox"/> 23	<input type="checkbox"/> 28	
<input type="checkbox"/> 4	<input type="checkbox"/> 9	<input type="checkbox"/> 14	<input type="checkbox"/> 19	<input type="checkbox"/> 24	<input type="checkbox"/> 29	
<input type="checkbox"/> 5	<input type="checkbox"/> 10	<input type="checkbox"/> 15	<input type="checkbox"/> 20	<input type="checkbox"/> 25	<input type="checkbox"/> 30	

Pokaż temperaturę z wybranych czujników

1

2

Wersja

Sprzęt: 1:1

Program: 1:2 pl

ID płyty 1500060159180618

Brak połączenia wywołuje sabotaż

- Opcje panelu:
- ustawienia,
  - opcje
  - edycja ekranów

Obsługiwane strefy!

NeoGSMIPManager v1.1

Plik Centrala Język Pomoc

1.Połączenie lokalne USB

Ustawienia karty SIM

Moduły, panele TPR

Panel dotykowy TPR:1  
Panel dotykowy TPR:2  
APx-Aero  
PSR-ECO-5012  
EXP-O8x-RN:1  
VAR-1 bramka domofon

Strefy,numery telefonów,  
e-mail

Wejścia

Wyjścia

Timery

Komunikacja,testy,liczniki

Temperatura,wilgotność,  
termostat pokojowy

LogicProcessor

Pamięć zdarzeń

Podgląd Online

Wersja  
Sprzęt: 1.1  
Program: 1.2 pl  
ID płyty 1500060022180516

Brak połączenia wywołuje sabotaż

Ustawienia Edycja ekranów

Ustawienia Wejście

Dodatkowy opis

Synchronizacja z panelem

Prześlij do panela

Odczytaj z panela

Przywróć domyślne

Nr wyjścia 6

<-Numer wyjścia 25 oznacza sterowanie wbudowanym przekaźnikiem  
<-Numer wyjścia 26 oznacza sterowanie rygłem domofonu

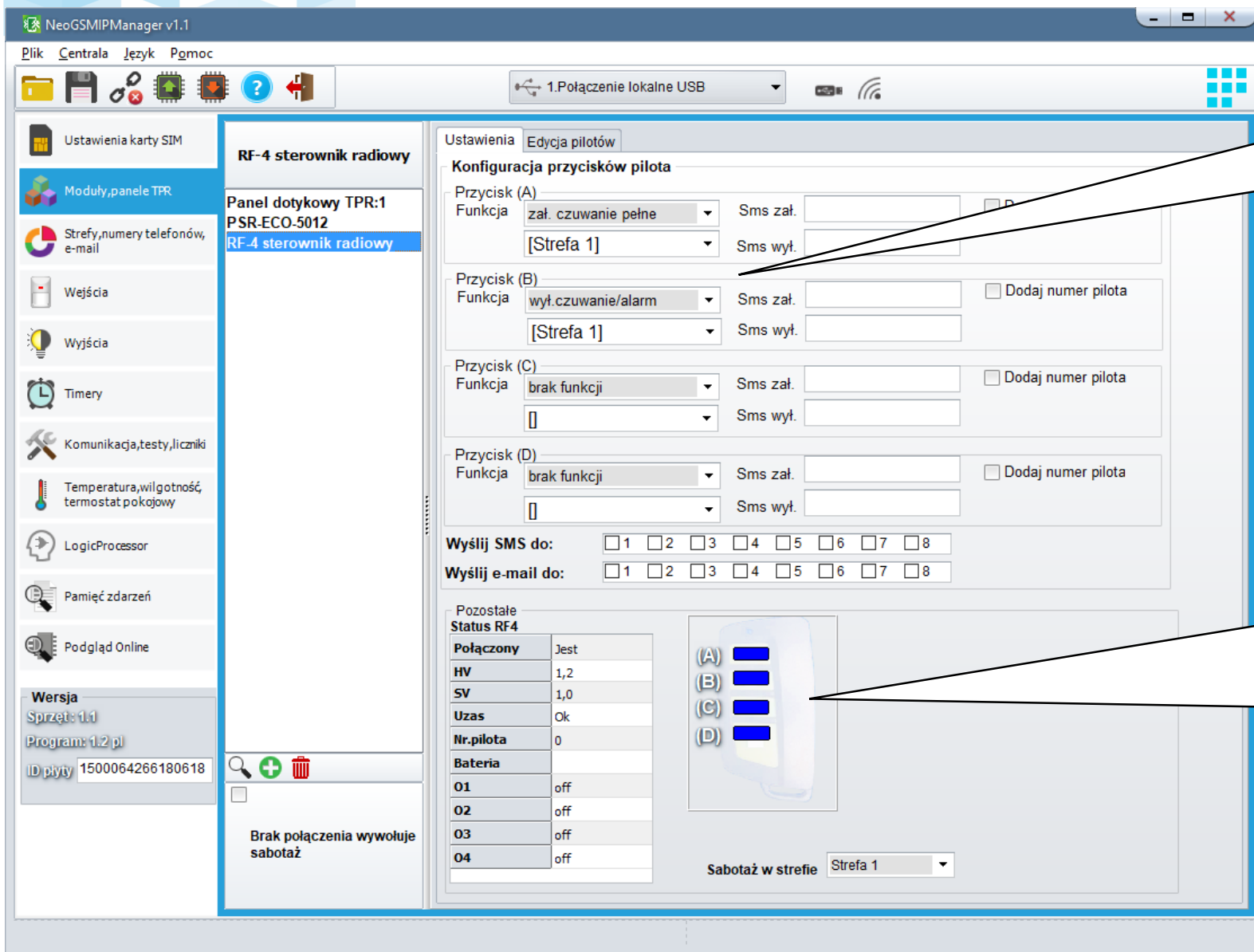
Pokaż stan wg wejścia

Wymagaj kodu do sterowania

Dwa ekrany do dowolnej konfiguracji w ramach dostępnych ikon, widżetów.

Programowanie z poziomu połączenia z centralą.

Kontrola wyjść typu MONO np. sterowanie bramą:  
**Prawa kropka śledzi wyjście a lewa czujnik magnetyczny (zamknięcie drzwi).**



NeoGSMIPManager v1.1

Ustawienia Edycja pilotów

**Konfiguracja przycisków pilota**

Przycisk (A)  
Funkcja: zał. czuwanie pełne [Strefa 1] Sms zał. Sms wył.

Przycisk (B)  
Funkcja: wyt. czuwanie/alarm [Strefa 1] Sms zał. Sms wył.  Dodaj numer pilota

Przycisk (C)  
Funkcja: brak funkcji [] Sms zał. Sms wył.  Dodaj numer pilota

Przycisk (D)  
Funkcja: brak funkcji [] Sms zał. Sms wył.  Dodaj numer pilota

Wyślij SMS do:  1  2  3  4  5  6  7  8

Wyślij e-mail do:  1  2  3  4  5  6  7  8

Pozostałe Status RF4

Połączony	Jest
HV	1,2
SV	1,0
Uzas	Ok
Nr.pilota	0
Bateria	
01	off
02	off
03	off
04	off

Sabotaż w strefie Strefa 1

Brak połączenia wywołuje sabotaż

**Sterowanie czuwaniem za pomocą kanałów A i B.**

**Kanały C i D wykorzystane do sterowania wyjściami tj. brama wjazdowa, brama garażowa.**

- Ustawienia karty SIM
- Moduły, panele TPR
- Strefy, numery telefonów, e-mail
- Wejścia
- Wyjścia
- Timery
- Komunikacja, testy, liczniki
- Temperatura, wilgotność, termostat pokojowy
- LogicProcessor
- Pamięć zdarzeń
- Podgląd Online

**Wersja**  
Sprzęt: 1.1

### 1. Salon PIR

- 11. Salon PIR
- 12. Drzwi
- 13. Drzwi garaż
- 14. Garaż PIR
- 15. Sypialnia 1 PIR
- 16. Sypialnia 2 PIR
- 17. Dym
- 8. Wejscie 8
- 9. Wejscie 9
- 10. Wejscie 10
- 11. Wejscie 11
- 12. Wejscie 12
- 13. Wejscie 13
- 14. Wejscie 14
- 15. Wejscie 15
- 16. Wejscie 16
- 17. Wejscie 17
- 18. Wejscie 18
- 19. Wejscie 19
- 20. Wejscie 20
- 21. Wejscie 21
- 22. Wejscie 22
- 23. Wejscie 23
- 24. Wejscie 24
- 25. Wejscie 25
- 26. Wejscie 26
- 27. Wejscie 27

Opcje wejścia | Powiadomienie

**Ustawienia wejścia**

Przypisanie: Centrala-> I1

Nazwa: Salon PIR

Polaryzacja: 2EOL/NC

Typ: 4.Opóźniona wewnętrznie

Przydziel do stref:  Strefa 1  Strefa 2  Linia nocna

Aktywna gdy:  Czuwa Strefa 1 i Strefa 2  Czuwa Strefa 1 lub Strefa 2

**Zaawansowane**

Kontrola przy załączeniu czuwania

Użytkownik nie może blokować

Tylko 3 alarmy

Blokuj po alarmie na czas [min]: 1

Aktualny stan: ok 1,1 [kΩ]

Kopiuj ustawienia z danego wejścia.

Wklej ustawienia (zmień nazwę, typ...)

Ustawienie wejścia np. czujka PIR. Ustawić: nazwa, polaryzacja, typ, czułość, blokuj na ..dla czujek ruchu, strefa 1 (1-4 funkcja AND), sabotaż jak 24H (dla alarmu głośnego od sabotażu).

Wejście przydzielone do dwóch stref może być : AND lub OR.

Ustawienia wejścia

Przypisanie: Centrala-> I5

Nazwa: Sypialnia 1 PIR

Polaryzacja: 2EOL/NC

Typ: 1.Zwykła

Przydziel do stref:  Strefa 1  Strefa 2  Linia nocna

Aktywna gdy:  Czuwa Strefa 1 i Strefa 2  Czuwa Strefa 1 lub Strefa 2

Aktualny stan: ok 1,1 [kΩ]

Ustawienia wejścia

Przypisanie: Centrala-> I7

Nazwa: Dym

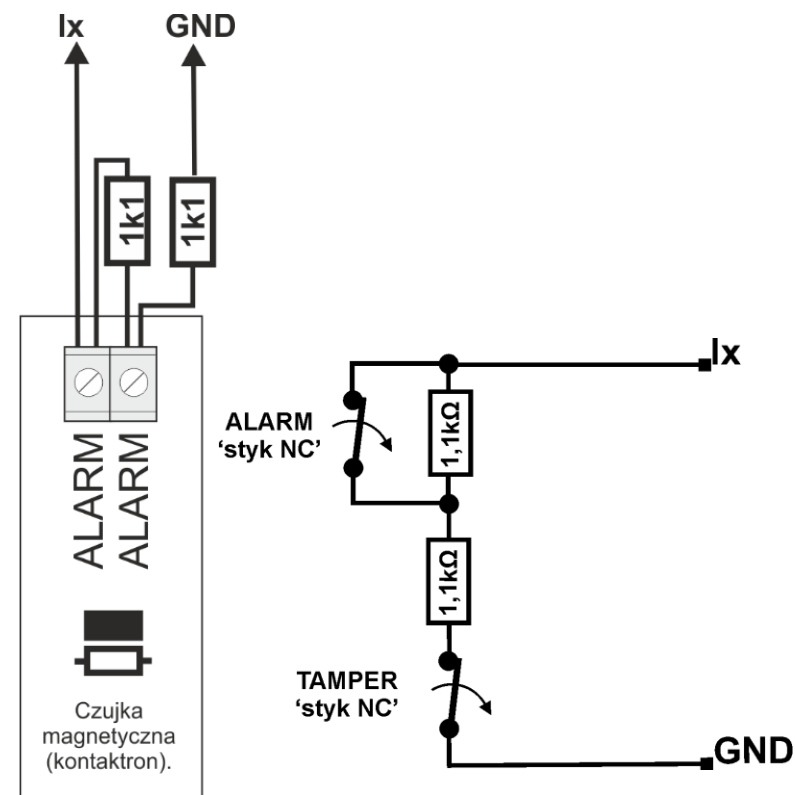
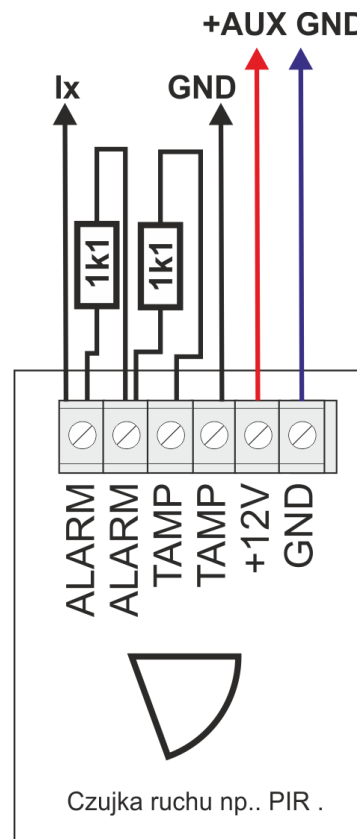
Polaryzacja: 2EOL/NC

Typ: 10.24H

Przydziel do stref:  Strefa 1  Strefa 2  Linia nocna

Aktywna gdy:  Czuwa Strefa 1 i Strefa 2  Czuwa Strefa 1 lub Strefa 2

Aktualny stan: ok 1,1 [kΩ]





**1. Salon PIR**

- I1. Salon PIR
- I2. Drzwi
- I3. Drzwi garaż
- I4. Garaż PIR
- I5. Sypialnia 1 PIR
- I6. Sypialnia 2 PIR
- I7. Dym
- 8. Wejście 8
- + 9. Wejście 9
- + 10. Wejście 10
- 11. Wejście 11
- 12. Wejście 12
- 13. Wejście 13
- 14. Wejście 14
- 15. Wejście 15
- 16. Wejście 16
- 17. Wejście 17
- 18. Wejście 18
- 19. Wejście 19
- 20. Wejście 20
- 21. Wejście 21
- 22. Wejście 22
- 23. Wejście 23
- 24. Wejście 24
- 25. Wejście 25
- 26. Wejście 26
- 27. Wejście 27
- 28. Wejście 28
- 29. Wejście 29
- 30. Wejście 30
- 31. Wejście 31

Opcje wejścia
Powiadomienie

▼ **Naruszenie wejścia (zmiana z 0->1)**

Tel/e-mail	1	2	3	4	5	6	7	8
Sms do:	<input checked="" type="checkbox"/>	<input type="checkbox"/>	<input type="checkbox"/>	<input type="checkbox"/>	<input type="checkbox"/>	<input type="checkbox"/>	<input type="checkbox"/>	<input type="checkbox"/>
Dzwoń do:	<input type="checkbox"/>	<input type="checkbox"/>	<input type="checkbox"/>	<input type="checkbox"/>	<input type="checkbox"/>	<input type="checkbox"/>	<input type="checkbox"/>	<input type="checkbox"/>
E-mail do:	<input type="checkbox"/>	<input type="checkbox"/>	<input type="checkbox"/>	<input type="checkbox"/>	<input type="checkbox"/>	<input type="checkbox"/>	<input type="checkbox"/>	<input type="checkbox"/>

Treść sms/e-mail: Salon PIR (1)

Kod TCP: \_\_\_\_\_

Komunikat audio/VSR-2: \_\_\_\_\_

Sms typu FLASH:

Dołącz STAN:

Wyślij wiadomość PUSH do aplikacji

Klasa wiadomości: Alarm włamaniowy

▼ **Powrót wejścia (zmiana 1->0)**

Tel/e-mail	1	2	3	4	5	6	7	8
Sms do:	<input type="checkbox"/>	<input type="checkbox"/>	<input type="checkbox"/>	<input type="checkbox"/>	<input type="checkbox"/>	<input type="checkbox"/>	<input type="checkbox"/>	<input type="checkbox"/>
Dzwoń do:	<input type="checkbox"/>	<input type="checkbox"/>	<input type="checkbox"/>	<input type="checkbox"/>	<input type="checkbox"/>	<input type="checkbox"/>	<input type="checkbox"/>	<input type="checkbox"/>
E-mail do:	<input type="checkbox"/>	<input type="checkbox"/>	<input type="checkbox"/>	<input type="checkbox"/>	<input type="checkbox"/>	<input type="checkbox"/>	<input type="checkbox"/>	<input type="checkbox"/>

Treść sms/e-mail: \_\_\_\_\_

Kod TCP: \_\_\_\_\_

Komunikat audio/VSR-2: \_\_\_\_\_

Sms typu FLASH:

Dołącz STAN:

Wyślij wiadomość PUSH do aplikacji

Klasa wiadomości: Alarm włamaniowy

Kopiuj ustawienia z danego wejścia.

Z każdego wejścia alarmowego wyślemy SMS z nazwą i numerem wejścia w systemie Ix (automatycznie wkleja się nazwa wejścia i nr).



# Powiadomienia : CALL/CLIP

**Zdarzenia systemowe, powiadomienia**

**Alarm**

Alarm początek

Alarm koniec

Dodaj numer strefy

Wysyłaj tylko jeden alarm

Dla alarmów stref

Strefa 1

Strefa 2

Alarm napadowy /wzwanie pomocy

Alarm pożarowy

**Edycja wysyłania powiadomienia**

**Powiadomienie dla: Alarm początek**

Tel/e-mail	1	2	3	4	5	6	7	8
Sms do:	<input type="checkbox"/>	<input type="checkbox"/>	<input type="checkbox"/>	<input type="checkbox"/>	<input type="checkbox"/>	<input type="checkbox"/>	<input type="checkbox"/>	<input type="checkbox"/>
Dzwoń do:	<input checked="" type="checkbox"/>	<input type="checkbox"/>	<input type="checkbox"/>	<input type="checkbox"/>	<input type="checkbox"/>	<input type="checkbox"/>	<input type="checkbox"/>	<input type="checkbox"/>
E-mail do:	<input type="checkbox"/>	<input type="checkbox"/>	<input type="checkbox"/>	<input type="checkbox"/>	<input type="checkbox"/>	<input type="checkbox"/>	<input type="checkbox"/>	<input type="checkbox"/>

**Treść sms/e-mail**

Kod TCP

Komunikat głosowy/VSR-2

Sms typu FLASH

Dołącz STAN

Wyślij wiadomość PUSH do aplikacji

Klasa wiadomości Alarm włamaniowy

OK Cancel

**Zdarzenia systemowe, powiadomienia**

**Alarm**

Alarm początek

Alarm koniec

Dodaj numer strefy

Wysyłaj tylko jeden alarm

Dla alarmów stref

Strefa 1

Strefa 2

Alarm napadowy /wzwanie pomocy

Alarm pożarowy

**Edycja wysyłania powiadomienia**

**Powiadomienie dla: Alarm koniec**

Tel/e-mail	1	2	3	4	5	6	7	8
Sms do:	<input checked="" type="checkbox"/>	<input type="checkbox"/>	<input type="checkbox"/>	<input type="checkbox"/>	<input type="checkbox"/>	<input type="checkbox"/>	<input type="checkbox"/>	<input type="checkbox"/>
Dzwoń do:	<input type="checkbox"/>	<input type="checkbox"/>	<input type="checkbox"/>	<input type="checkbox"/>	<input type="checkbox"/>	<input type="checkbox"/>	<input type="checkbox"/>	<input type="checkbox"/>
E-mail do:	<input type="checkbox"/>	<input type="checkbox"/>	<input type="checkbox"/>	<input type="checkbox"/>	<input type="checkbox"/>	<input type="checkbox"/>	<input type="checkbox"/>	<input type="checkbox"/>

**Treść sms/e-mail** Alarm skasowany

Kod TCP

Komunikat głosowy/VSR-2

Sms typu FLASH

Dołącz STAN

Wyślij wiadomość PUSH do aplikacji

Klasa wiadomości Alarm włamaniowy

OK Cancel

Ustawienia czasu dzwonienia, odbierania połączeń.

**Opcje karty SIM i modem GSM**

Brak karty SIM w module +48881101010

**Ustawienia połączeń głosowych**

Dzwonienie aktywne

Czas CLIP [s] 15

Skasowanie/rozbrojenie alarmu kończy powiadomienie

Czas dzwonienia [s] 10

Naciśnięcie kodu # na klawiaturze telefonu przerywa powiadomienie

Limit dobowy połączeń

**Połączenia przychodzące (numery 1-8)**

Nie reaguj

Odrzucaj i oddzwoń po

Odrzucaj po 5

Odbieraj po

**Komunikaty głosowe audio pliki \*.wav \*.amr**

1 2 3 4 5 6 7 8

The screenshot shows the configuration page for an external acoustic alarm. The left sidebar contains navigation options like 'Ustawienia karty SIM', 'Moduły, panele TPR', 'Strefy, numery telefonów, e-mail', 'Wejścia', 'Wyjścia', 'Timery', 'Komunikacja, testy, liczniki', 'Temperatura, wilgotność, termostat pokojowy', 'LogicProcessor', 'Pamięć zdarzeń', 'Podgląd Online', and 'Wersja' (Sprzęt: 1.1, Program: 1.2 pl, ID płyty: 1500060159180618).

The main content area is titled '1. Syrena zewn.' and lists 24 alarm outputs. The configuration for '1. Syrena zewn.' is shown in the right pane under 'Ustawienia wyjścia' and 'Powiadomienie'. The 'Aktualny stan' is 'off'. The 'Przypisanie' field is empty. The 'Nazwa' is 'Syrena zewn.'. The 'Polaryzacja' is set to 'NO'. The 'Działanie' is 'MONO (na czas)'. The 'Czas załączenia[s]' is '120'. Under 'Sterowanie alarm', 'Alarm włamaniowy' and 'Alarm włamaniowy noc' are checked. 'Opóźnienie załączenia [s]' is '0'. 'Przydziel do stref' shows 'Strefa 1' checked and 'Strefa 2' unchecked. Other options like 'Wskaźnik czuwanie pełne', 'Alarm sabotażowy', 'Czas wyjścia', 'Czas wejścia', and 'Potwierdzenie uzbrojenia/rozbrojenia pulsami' are unchecked.

Sygnalizacja akustyczna alarmu na czas np. 1-5 minut.

Głośny sabotaż dla wejść 2EOL.

Wyjście wyzwalane od kilku stref, zależność „lub” s1, s2. (OR).

Ustawienia karty SIM

Moduły, panele TPR

Strefy, numery telefonów, e-mail

Wyjścia

Wyjścia

Timery

Komunikacja, testy, liczniki

Temperatura, wilgotność, termostat pokojowy

LogicProcessor

Pamięć zdarzeń

Podgląd Online

Wersja

## 2. Syrena

1. Syrena zewn.
2. Syrena wewn./optyczn
3. Wyjście 3
4. Wyjście 4
5. Wyjście 5
6. Wyjście 6
7. Wyjście 7
8. Wyjście 8
9. Wyjście 9
10. Wyjście 10
11. Wyjście 11
12. Wyjście 12
13. Wyjście 13
14. Wyjście 14
15. Wyjście 15
16. Wyjście 16
17. Wyjście 17
18. Wyjście 18
19. Wyjście 19
20. Wyjście 20
21. Wyjście 21
22. Wyjście 22
23. Wyjście 23
24. Wyjście 24

Ustawienia wyjścia

Powiadomienie

**Ustawienia wyjścia**

Przypisanie: Centrala-> O2

Nazwa: Syrena wewn./optyczn

Polaryzacja: NO NO

Działanie: BI (do wyłączenia)

Czas załączenia[s]: 0

Aktualny stan: ● off

Pulsowanie ~1s/1s

**Sterowanie alarm**

Alarm włamaniowy     Alarm włamaniowy noc     Wskaźnik czuwanie pełne

Opóźnienie załączenia [s]: 0     Alarm sabotażowy     Wskaźnik czuwanie nocne

Czas wyjścia

Czas wejścia

Przydziel do stref:  Strefa 1     Strefa 2

Potwierdzenie uzbrojenia/rozbrojenia pulsami

» Sterowanie zdalne

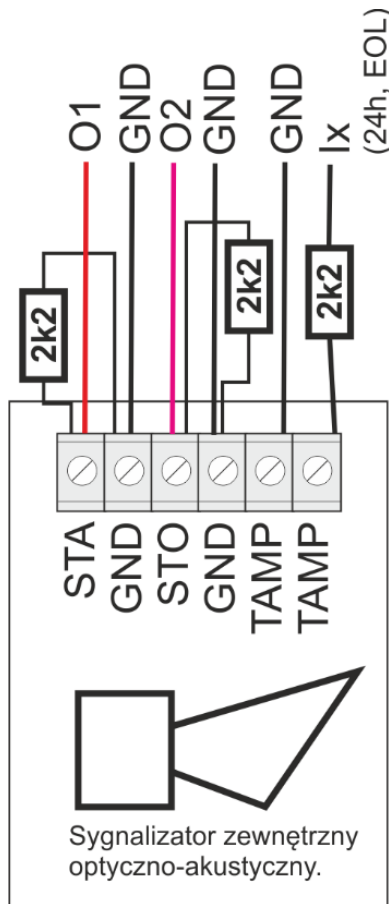
» Sterowanie lokalne

» Techniczne

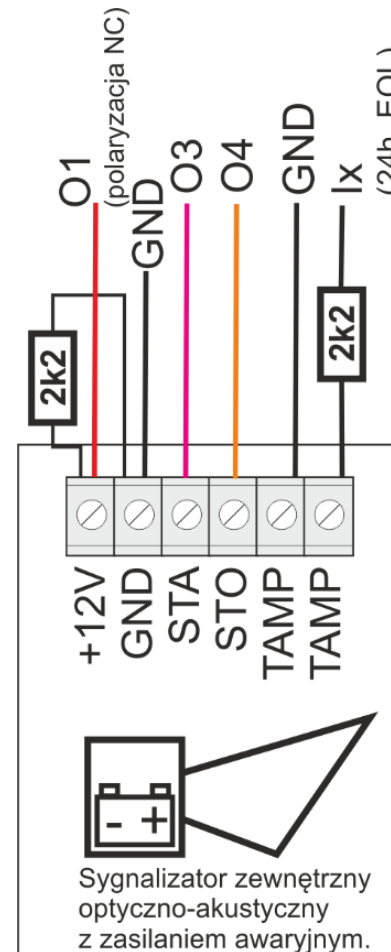
Signalizacja  
akustyczna/optyczna  
alarmu do czasu  
skasowania alarmu  
(działanie Bistabilne)

# Wyjścia: sygn. akustyczny/optyczny

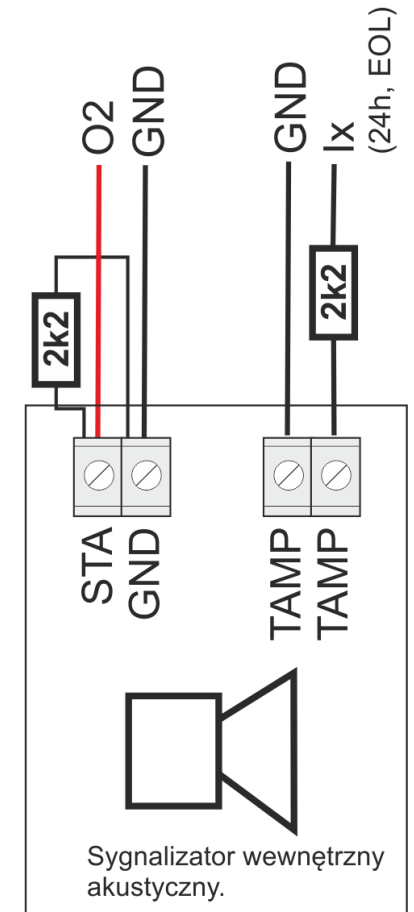
**Podłączenie sygnalizatorów zewnętrznych (bez zasilania awaryjnego). Sterowanie +12V z wyjść O1/O2.**



**Podłączenie sygnalizatorów zewnętrznych (z zasilaniem awaryjnym). Sterowanie GND z wyjść O3/O4, zasilanie z O1.**



**Podłączenie sygnalizatorów wewnętrznych.**





Centrala odbiera SMS-a z komendą i steruje wyjściem, dla trybu: MONO wystarczy komenda ,SMS On' a dla trybu BI lub długiego MONO ,SMS On i Off' Sterowanie wyjściami może być bez kodu, jeżeli jest autoryzacja tylko dla numerów użytkowników.

Sterowanie sms możliwe tylko dla numerów z listy

Po odebraniu połączenia przez centralę, możemy sterować DTMF (klawiatura numeryczna, tony):

0\*

Pilot radiowy kanał D (4 przycisk)

Połączenia przychodzące (numery 1-8)

- Nie reaguj
- Odrzucaj i oddzwoni po
- Odrzucaj po
- Odbieraj po

5

The screenshot displays the '12. Brama' configuration page in the ROFAM control software. The interface is divided into several sections:

- Left Sidebar:** A navigation menu with icons for 'Ustawienia karty SIM', 'Moduły, panele TPR', 'Strefy, numery telefonów, e-mail', 'Wejścia', 'Wyjścia' (highlighted), 'Timery', 'Komunikacja, testy, liczniki', 'Temperatura, wilgotność, termostat pokojowy', 'LogicProcessor', 'Pamięć zdarzeń', 'Podgląd Online', 'Wersja Sprzet: 1.1 Program: 1.2 pl', and 'ID płyty 1500064266180618'.
- Main Content Area:**
  - 12. Brama:** A list of 24 items, with '12. Brama wjazdowa' selected.
  - Ustawienia wyjścia:**
    - Przypisanie: EXP-08x-RN:1 04-> 012
    - Nazwa: Brama wjazdowa
    - Polaryzacja: NO
    - Działanie: MONO (na czas)
    - Czas załączenia[s]: 2
    - Aktualny stan: off
    - Pulsowanie ~1s/1s
  - Sterowanie alarm:** A section with a right-pointing arrow.
  - Sterowanie zdalne:**
    - Sms: Includes 'Sms on' and 'Sms off' input fields, and a checkbox for 'wymagany kod dostępu'.
    - Aplikacja mobilna
    - Kod DTMF: Includes 'Kod DTMF on' and 'Kod DTMF off' input fields.
    - Dzwonek clip: Includes 'Numery uprawnione do sterowania' with checkboxes for 1-8 and 'Dowolny'.
  - Sterowanie lokalne:**
    - Wejścia sterujące: A grid of checkboxes for inputs I1 through I32.
    - Timery:** Includes checkboxes for Timer 1, Timer 2, Timer 3, and Timer 4.
    - Piloty radiowe Aero, RF-4: Includes a dropdown for 'Przycisk pilota' set to 'C'.
  - Logika:** Radio buttons for 'i (and)', 'lub (or)', 'żadne z (nor)', and 'jedno z (xor)'.
- Bottom Bar:** A button labeled 'Alokacja wyjść'.

Centrala identyfikuje numer dzwoniący CallerID i steruje wyjściem tzw. KeyGSM (telefon jako klucz, pilot).

Pilot radiowy kanał C (3 przycisk)

The screenshot displays the 'Termostat pokojowy' (Room Thermostat) settings page. It includes a sidebar with navigation options like 'Ustawienia karty SIM', 'Moduły, panele TPR', and 'Temperatura, wilgotność, termostat pokojowy'. The main content area is divided into several sections:

- Ustawienia czujników temperatury:** Includes 'Termostat aktywny' (checked), 'Ustawienia' (Nazwa: Termostat, Czujnik T1, Czujnik T2), 'Dostęp z urządzeń' (TPR1, IP/WWW, SMS, TPR2, TPR3, TPR4), and 'Wyjście wykonawcze' (TPR1).
- Opcje:** A list of checkboxes for various features such as 'Uzbrojenie pełne strefy s1 ustala temp.', 'Rozbrojenie pełne strefy s1 ustala temp.', 'Uzbrojenie nocne strefy s1 ustala temp.', 'Wykrycie ruchu blokuje (na 30min) wejście w temp.', 'Wykrywanie otwarcia okna (wietrzenie)', and 'Priorytet harmonogramu'.
- Ustawienia temperatur:** A vertical list of temperature setpoints for different times of day: 23,0 [°C], 21,0 [°C], 20,0 [°C], 19,0 [°C], and 10,0 [°C].
- Harmonogram zmian temperatury:** A section for scheduling temperature changes, currently showing 'Niedziela' (Sunday) with a 'Skopiuj do pozostałych dni' button. It features four time slots: 06:00 (Budzenie), 07:30 (Wyjście), 16:00 (Powrót), and 22:00 (Sen), each with a corresponding icon and a dropdown menu.

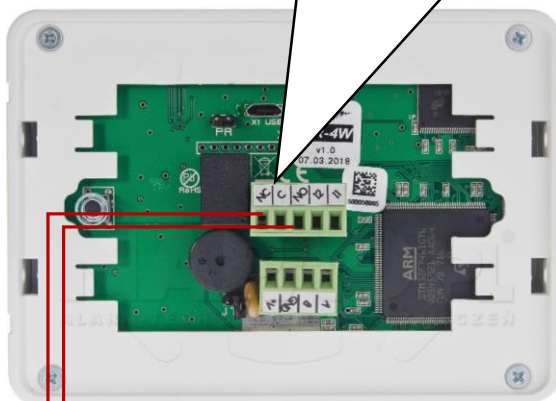
Profile temperatur:  
 Budzenia  
 Dzienna  
 Nocna  
 Brak obecności  
 Przeciw-zamrożeniowa  
 (do wyboru w kalendarzu)

The screenshot shows the mobile application interface for the thermostat. At the top, it displays the location 'Dom' and current temperatures: 27.0 26.5 and the time 17:20. The main display shows a large temperature reading of 29.5 °C. Below this, there are icons for various functions: a hand, a house with a thermometer, a tree with a thermometer, and a calendar. At the bottom, there is a navigation bar with icons for different temperature profiles: sun, sun with moon, moon, house with thermometer, snowflake, calendar, tools, and a red 'X'.

Kalendarz, każdy dzień 4 przedziały grzewcze (4 temperatury)

Przełącznik: C/NO  
wyjście termostatu  
(do wybrania w programie: TP1-  
TP4 tj. przełącznik w panelu o  
danym adresie).

Wyjście ustawione jako Bistabilne i  
sterowane „Termostat pokojowy”  
(do wyjścia podłączony przełącznik  
RM85-12V i sterowanie kotłem poprze  
styki C-NO)



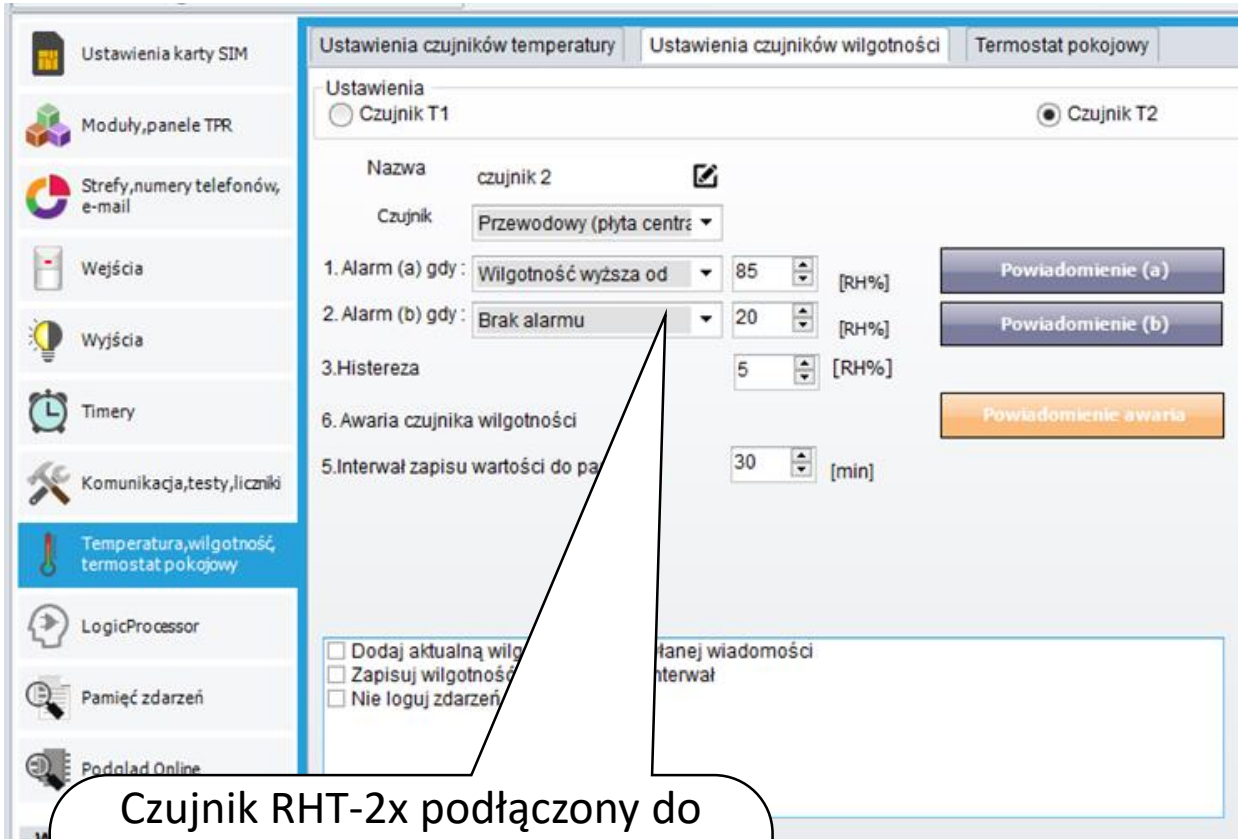
Kocioł CO  
Sterowany stykiem  
zwarci= grzanie





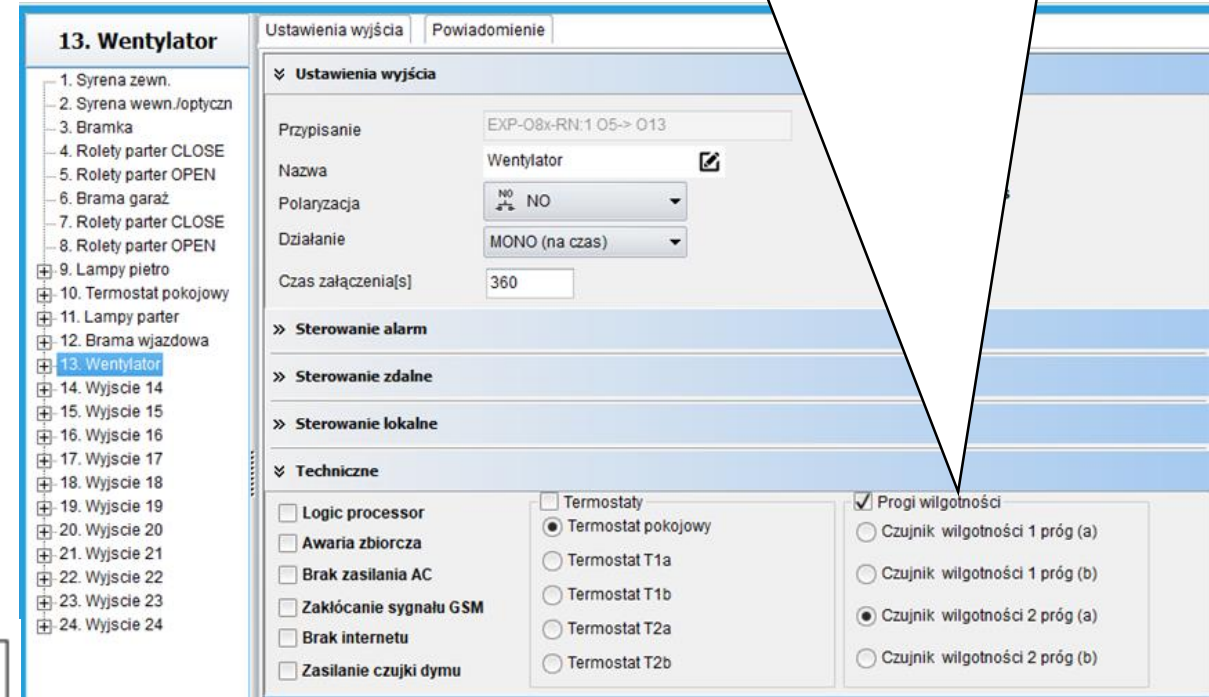
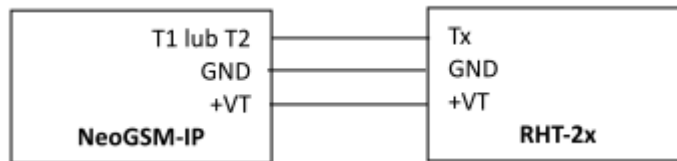
# Czujnik wilgotności: sterowanie wentylacją

Wyjście sterowane od progu wilgotności, wyjście załączy się po przekroczeniu 85% wilgotności (monostabilne - na czas lub bistabilnie – do czasu obniżenia wilgotności poniżej Hi)



Czujnik RHT-2x podłączony do wejścia T1 (magistrala TSR).  
Ustawiony próg wilgotności:

85%RH  
(próg Hi)





**▼ Komunikacja**

Hasło komunikacji

Klucz szyfrowania aplikacji TCP/IP

Hasło serwisowe

możliwa zmiana konfiguracji poprzez sms  
 możliwy zdalny dostęp poprzez TCP/IP (modem GSM lub WIFI)

**▼ Zegar RTC**

Korekta zegara s/24h

Strefa czasowa GMT

pobierz czas z sieci GSM po restarcie  
 Synchronizacja z serwerem NTP  
 Automatyczna zmiana czasu lato/zima

**▼ Test transmisji**

**Typ testu/potwierdzenia**  
 Brak testu  
 SMS  
 CLIP

SMS Stan  
 E-mail Stan

**Wysyłanie testu**

co [h] [min]

codziennie o godzinie 12:00

sterowany przez Timer 1

**Treść testu sms**

**Maska numerów/e-mail**

1	2	3	4	5	6	7	8
<input checked="" type="checkbox"/>	<input type="checkbox"/>	<input type="checkbox"/>	<input type="checkbox"/>	<input type="checkbox"/>	<input type="checkbox"/>	<input type="checkbox"/>	<input type="checkbox"/>

**Wyświetlaj w wiadomości Stan**

Stan systemu: (zegar,zasilanie,awarie)  
 Stan strefy s1  
 Stan strefy s2  
 Czujnik temperatury 1  
 Czujnik temperatury 2  
 Czujnik wilgotność 1  
 Czujnik wilgotności 2  
 Wejście analogowe AI

Wejścia od    do

Wyjścia od    do

Hasła, komunikacji, serwisowe, klucz TCP/IP, zezwolenie na zdalne programowanie GPRS

Zegar: zalecane ustawienia.

Test łączności np. SMS STAN, E-mail Stan

Konfiguracja STAN-u dla SMS/E-mail



# Aplikacja RopamNeo



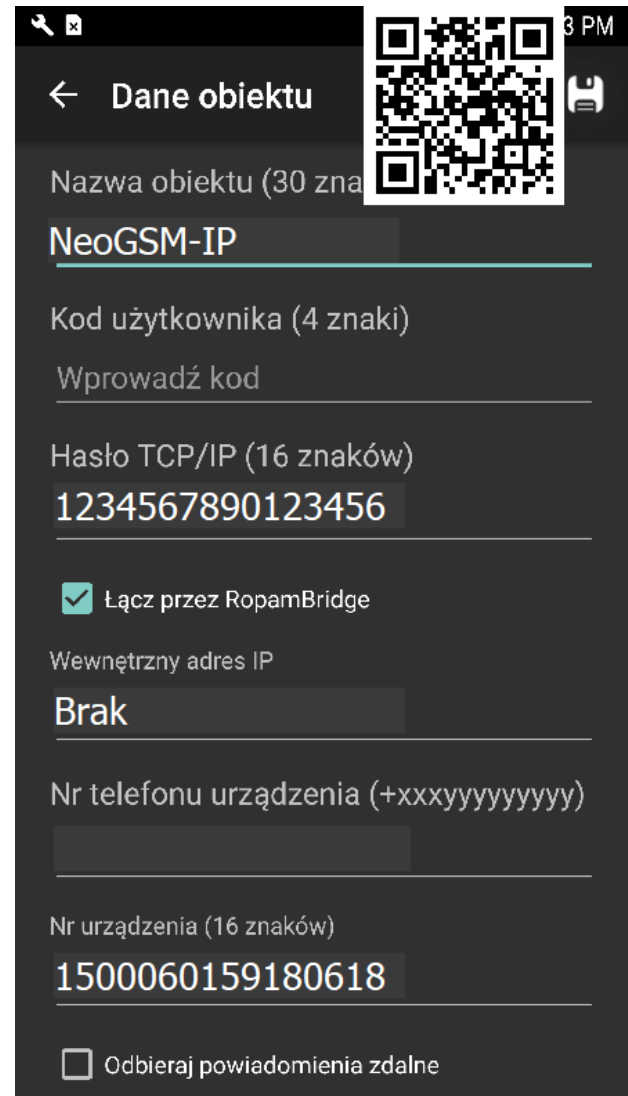
W aplikacji zapisane są dane niezbędne do połączenia z obiektem Demo. Dotknięcie tej funkcji spowoduje możliwość wypróbowania możliwości aplikacji bez potrzeby posiadania i konfigurowania własnej centrali

„Skanuj sieć LAN” pozwala na znalezienie numeru IP centrali NeoGSM-IP jeżeli urządzenie mobilne i centrala znajdują się w tej samej sieci wewnętrznej.

Wersja aplikacji.

Funkcja skanowania kodu QR pozwala na szybkie przepisanie niezbędnych ustawień z programu narzędziowego NeoGSMIPManager

Dodanie ręcznie obiektu poprzez wpisanie wymaganych danych.





# LogicProcessor: oświetlenie garażu O11, po otwarciu bramy O6.

Logika Podgląd skryptu logiki Symulator

Kreator logiki Przełączniki czasowe Wartości startowe

Lp	Rodzaj przełącznika	Trigger(T)	Reset(R)	Wyjście (O)	Czas[s]		
1	tofd [Time Off Delay]	O6	0	O11	10	+	-

TimeOffDelay

Krok 1.  
Logika-> Przełączniki czasowe.  
Typ przełącznika TimeOffDelay

Krok 2.  
Podgląd skryptu i wygenerowanie kodu.  
Tak przygotowany skrypt zapisujemy do centrali z konfiguracją.

Logika Podgląd skryptu logiki Symulator

```
1 int O10;
2 int O11;
3 int O6;
4 int tr1;
5 main() {
6  gbnv();
7  O10=geto(10);
8  O11=geto(11);
9  O6=geto(6);
10 while(1){
11  gbnv();
12  O10=geto(10);
13  O11=geto(11);
14  O6=geto(6);
15  O10=tr1;
16  O11=tofd(0,O6,0,10);
17  seto(10,O10);
18  seto(11,O11);
19 };
20 };
21
```

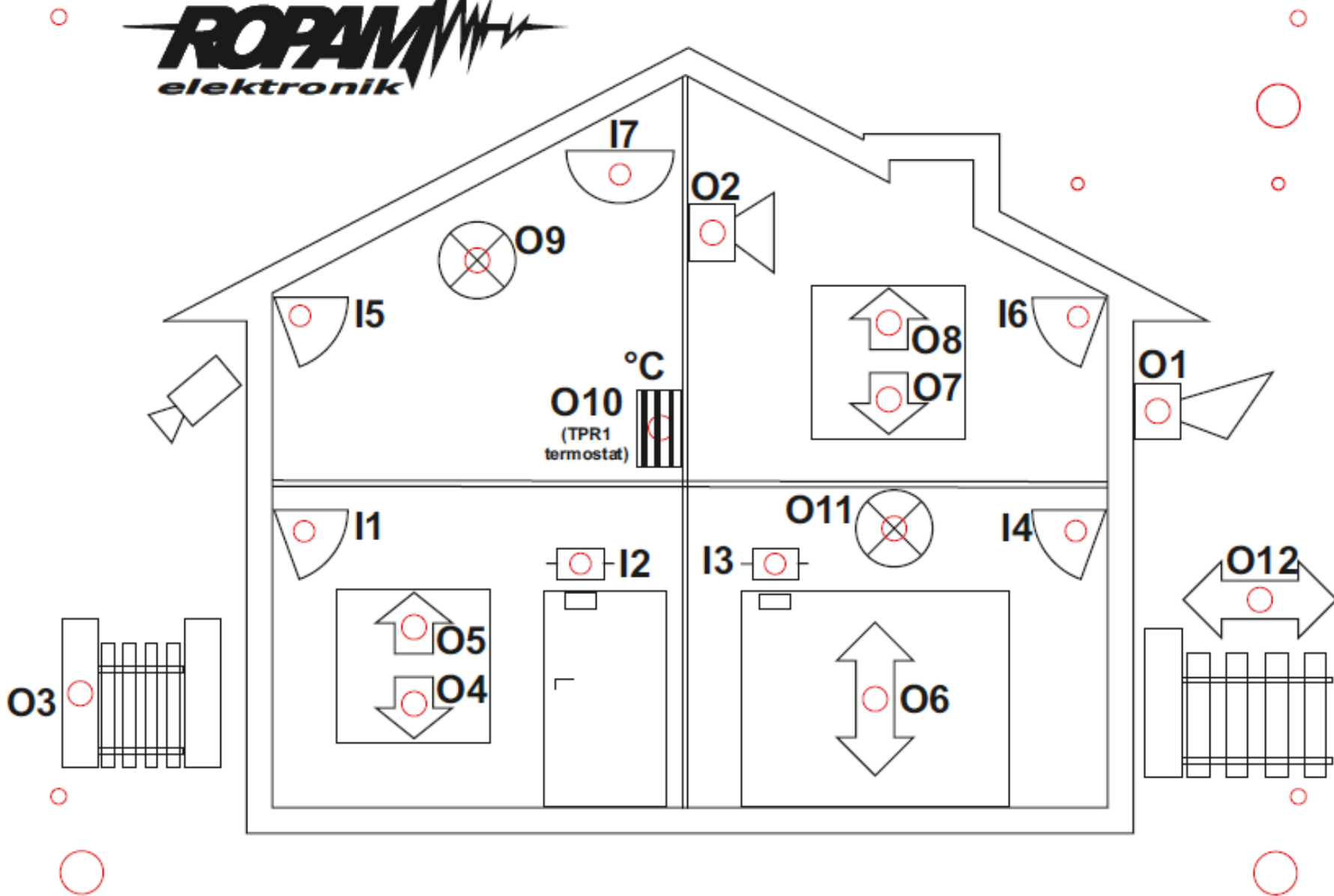
Metoda tworzenia skryptu logiki

Kreatora logiki (brak możliwości edycji ręcznej)

Edytora tekstowego (możliwa edycja ręczna skryptu)

Wczytaj skrypt z pliku Zapisz skrypt do pliku Wygeneruj skrypt z kreatora

Rozmiar skryptu: 215 bajtów



### Legenda:

I1: Salon PIR (opóźniona war.)  
I2: Drzwi (opóźniona)  
I3: Brama garaż (opóźniona)  
I4: Garaż PIR (opóźniona war.)  
I5: Sypialnia 1 PIR (zwykła)  
I6: Sypialnia 2 PIR (zwykła)  
I7: Dym (24h)  
(wszystkie wejścia: 2EOL/NC)

O1: Syrena zewn.  
O2: Syrena wewn.  
O3: Bramka  
O4: Rolety parter CLOSE  
O5: Rolety parter OPEN  
O6: Brama garaż  
O7: Rolety piętro CLOSE  
O8: Rolety piętro OPEN  
O9: Lampy piętro  
O10: Termostat pokojowy (grzejnik)  
O11: Lampy parter  
O12: Brama wjazdowa  
O13: Wentylator łazienkowy

TPR1: przekaźnik w panelu  
wyjście Termostatu pokojowego