



www.ropam.eu

INSTRUKCJA INSTALACJI I OBSŁUGI

FGR-4 (v 1.1)

MODUŁ PRZETWARZANIA SYGNAŁU VIDEO NA KLATKI OBRAZU: ZDJĘCIA 'jpg' („FRAME GRABBER”)



1. Właściwości:

- 4 wejścia sygnału VIDEO (analogowe, 1Vp-p, composite, nieprzelotowe)
- obsługa sygnału VIDEO (kamer): kolorowe i czarno-białe
- cyfrowa komunikacja z MGSM 4.0+, MGSM 4.0-PS+ (złącze EXP)
- współpraca z kartami SD (Secure Digital), zapis zdjęć jpg
- przetwarzanie sygnałów video dla protokołu MMS i E-MAIL
- regulowana jakość zdjęć JPG umożliwia umieszczenie czterech zdjęć w jednej wiadomości MMS/E-MAIL
- wyzwalanie akcji alarmowej: wejścia i wyjścia MGSM, detekcja ruchu VIDEO, zdalnie poprzez zapytanie SMS
- sygnalizacja sabotażu przy utracie sygnału VIDEO
- sygnalizacja SMS problemu z transmisją wiadomości MMS/E-MAIL (z połączeniem GPRS)
- buforowanie sekwencji zdjęć w przypadku problemu z transmisją lub podczas akcji alarmowej
- sygnalizacja optyczna stanu pracy: sygnału VIDEO, połączenia z MGSM 4.0+/4.0-PS+, detekcji ruchu
- nieulotna pamięć konfiguracji

2. Zastosowania:

Moduł FGR-4 jest urządzeniem przeznaczonym do współpracy z modułami MGSM 4.0+/4.0-PS+. Pozwala na przetworzenie czterech sygnałów VIDEO (np. z kamer, wideodomofonu, systemu CCTV) na zdjęcia w formacie JPG i przygotowanie ich do transmisji poprzez wiadomości multimedialne MMS/E-MAIL (transmisje GPRS).

Moduł umożliwia zapis przechwyconych obrazów na kartę SD (możliwa realizacja prostej funkcji rejestratora video poprzez zapis zdarzeń wywołanych ruchem). Dla każdego dnia rejestracji tworzoną są nowe katalogi, zapisywane pliki zawierają informację o dacie i godzinie oraz numerze źródłowego wejścia video, co ułatwia późniejsze ich przeglądanie i analizę.

Transmisję wiadomości MMS można wyzwoić poprzez

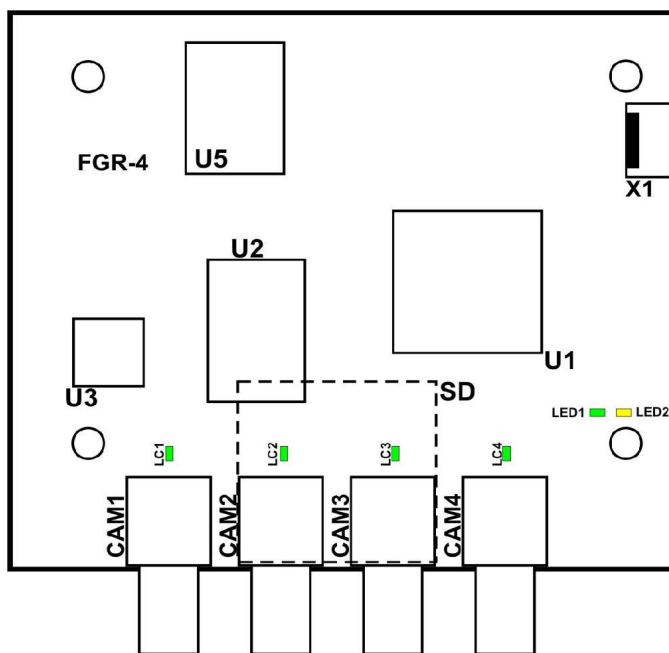
- wejścia modułu MGSM 4.0+/4.0-PS+ (np. akcja alarmowa, f. centrali alarmowej)
- wyjścia modułu MGSM 4.0+/4.0-PS+ (np. aktywacja wyjścia, funkcje logiczne)
- detekcja ruchu VIDEO (moduł analizuje obraz VIDEO i w przypadku ciągłej zmiany obrazu aktywuje transmisję, algorytm analizy obrazu odporny jest na jednorazowe zdarzenia np. włączenie oświetlenia)
- zdalnie poprzez komendę SMS ('kod dostępu' ZDJECIE 1,2,3,4)
- możliwość pobrania zarejestrowanego na karcie SD obrazu poprzez SMS (kod pobierz xxxxx.jpg)

Moduł idealnie nadaje się do zastosowania:

- systemy SSWiN: weryfikacja VIDEO zdarzeń alarmowych, kontrola wizualna stanu obiektu
- systemy CCTV: transmisja zdjęć z obiektów bez dostępu do internetu (np. domki letniskowe)
- systemy KD: zdalna weryfikacja osób (np. przesyłanie obrazu z wideodomofonu i zdalne otwieranie przejścia)
- systemy PPOŻ: weryfikacja VIDEO zdarzeń alarmowych

3. Opis elementów i złącza modułu FGR-4.

Element	Opis
CAM1 - CAM4	Gniazda RCA (CINCH) do podłączenia sygnału VIDEO, CAM1=CH1 itd.
LC1 - LC4	Diody LED zielone, sygnalizują stan wejścia VIDEO (CAM1=CH1) • nie świeci = brak sygnału VIDEO lub sygnał niepoprawny • świeci = poprawny sygnał VIDEO • mruga 3x = wykryty ruch w sygnale VIDEO (mruga po wykryciu ruchu)
LED1	Dioda LED żółta, sygnalizuje komunikację z modułem MGSM (krótkie błyski co 1s = poprawna komunikacja)
LED2	Dioda LED zielona, sygnalizuje zasilanie i stan modułu FGR-4 (świeci = działa poprawnie, po podaniu zasilania 5 błysków sygnalizuje wykrycie karty SD)
X1	Złącze komunikacyjne z modułem MGSM (należy podłączyć do złącza EXP modułu MGSM)
SD	Gniazdo karty SD do montażu karty SD (zamontowane od spodu PCB) (zapisywania przechwyconych obrazów w formacie .jpg, obecność karty nie jest wymagana do poprawnej pracy urządzenia)



Rys.1 Widok modułu FGR-4.

4. Podłączenie i konfiguracja FGR-4

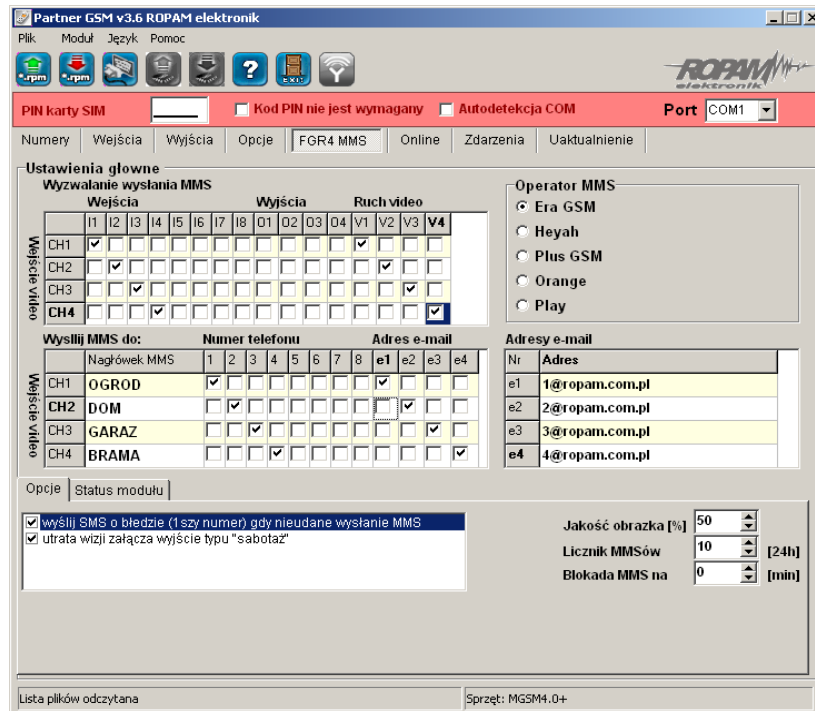
UWAGI:

- ze względów bezpieczeństwa urządzenie powinno być instalowane tylko przez wykwalifikowanych specjalistów.
- przed przystąpieniem do montażu zapoznać się z powyższą instrukcją, czynności połączeniowe należy wykonywać bez podłączonego zasilania.
- należy chronić elektronikę przed wyładowaniami elektrostatycznymi.

Procedura instalacji i konfiguracji.

1. Zamocować płytkę FGR-4 na kołkach dystansowych w obudowie modułu, centrali. (dedykowaną obudowa dla zestawu **FGR-4 +MGSM 4.0-PS+** jest obudowa **O-R3**, zawiera ona otwory montażowe pod ww. zestaw i miejsce dla akumulatora 7Ah/12V).
2. Podłączyć złącze **X1** modułu FGR-4 ze złączem **EXP** MGSM 4.0+/4.0-PS+ (taśmą w zestawie FGR-4) (nie wolno przedłużać przewodu komunikacyjnego, moduł FGR-4 musi być zainstalowany razem z MGSM w jednej obudowie).

3. Zainstalować (złączeniem karty do PCB FGR-4) sformatowaną w systemie FAT kartę SD (jeżeli wymagane).
4. Włączyć zasilanie modułu MGSM.
5. Uruchomić program PARTNER GSM i nawiązać komunikację z modułem.
6. W zakładce FGR-4 skonfigurować działanie i funkcje modułu.



WYZWALANIE WYSŁANIA MMS

Zakładka pozwala na określenie zdarzeń w systemie, które aktywują akcję powiadomienia poprzez MMS. Dla każdego sygnału VIDEO (CH1-CH4) można zdefiniować niezależne parametry. Jako źródło wyzwalania można wybrać:

- wejścia modułu I1-I8 (aktywacja zgodnie z typem wejścia, np. INFO = każde naruszenie wejścia wyzwoła akcję)
- wyjścia modułu O1-O8 (aktywacja wyjścia wyzwoła akcję np. Alarm)
- detekcja ruchu V1-V4 (**podczas czuwania modułu**)

Zaznaczenie kilku źródeł tworzy warunek logiczny LUB (OR), powiadomienie zostanie aktywowane w przypadku wystąpienia minimum jednego zdarzenia.

WYŚLIJ MMS DO

Zakładka pozwala na określenie odbiorców wiadomości multimedialnej.

NUMER TELEFONU - można określić maksymalnie 8 numerów telefonów (z zakł. NUMERY)

ADRES E-MAIL - można podać maksymalnie 4 adresy poczty elektronicznej e-mail

NAGŁÓWEK MMS - opis kamery np. ogród itp. przesyłany razem z wiadomością MMS

UWAGI:

- opłata za wiadomość MMS pobierana jest za każdy numer telefonu i adres e-mail
- detekcja ruchu sygnału video działa podczas czuwania modułu MGSM 4.0+ /4.0-PS+

OPERATOR MMS

Opcja pozwala na wybranie operatora GSM karty zainstalowanej w module.
Poprawne wybranie pozwala na nawiązanie połączenia GPRS i przesyłanie wiadomości MMS.

UWAGI:

- niektóre sieci GSM wymagają aktywacji transmisji GPRS w biurze obsługi klienta operatora
- w przypadku kart SIM prepaid, brak środków nie jest sygnalizowany przez sieć (transmisja GPRS), w pamięci modułu zostanie zapisana poprawna transmisja "MMS wysłany", mimo iż wiadomość MMS nie dotrze do adresata

OPCJE

Signalizacja problemów i awarii:

WYŚLIJ SMS O BŁĘDZIE MMS – zaznaczenie opcji spowoduje w przypadku braku zrealizowania poprawnej transmisji MMS (GPRS) przesłanie wiadomości SMS o tym błędzie pod pierwszy numer telefonu. **Maksymalny czas oczekiwania przez moduł na poprawną transmisję GPRS wynosi 120s.**

UTRATA VIDEO – po zaznaczeniu opcji brak sygnału VIDEO na jednym z wejść CH1-CH-4 zostanie zasygnalizowane jak sabotaż linii 2EOL/NC (alarm,ysterowanie wyjścia itp.);

JAKOŚĆ OBRAZKA % - pozwala na określenie stopnia kompresji zdjęcia (JPG). Fabrycznie parametr ustawiony jest na 50%. Wielkość pliku ze zdjęciem zależy od skomplikowania obrazu i kompresji JPG: 40% = 18kB (dla przykładowego zdjęcia kolorowego), 90% = 47kB (dla przykładowego zdjęcia kolorowego)

Opcja pozwala przy kompresji 50% na przesłanie w jednej wiadomości MMS czterech zdjęć, ponieważ maksymalny dopuszczalny rozmiar MMS wynosi 100kB;

LICZNIK MMS – opcja pozwala na ograniczenie ilości wysyłanych wiadomości MMS. Licznik kasowany jest co 24h (fabrycznie 10).

BLOKADA MMS – opcja pozwala na ustawienie czasu blokady wysyłania kolejnych MMS-ów z danego wejścia (w minutach). Opcja pozwala na ograniczenie kosztów w przypadku np. uruchomienia detekcji ruchu VIDEO jako źródła wyzwalania powiadomienia.

STATUS MODUŁU

Zakładka umożliwia sprawdzenie poprawności podłączenia sygnałów video do wejść modułu on-line (w czasie połączenia z PC). Naciśnięcie przycisku „Pobierz obraz” powoduje wykonanie stop-klatki z wybranego wejścia i przesłanie jej podglądu. W dolnej belce programu wyświetlana jest informacja o wielkości pobieranego obrazu. Wyświetlany jest także aktualny status wejść video (poprawny sygnał/brak sygnału) oraz detekcja ruchu (na podstawie analizy obrazu).

Połączenie	Jest	Wejście	Wizja	Ruch	
Soft	1.1	CH1	Jest	Brak	Pobierz obraz 1
Sprzęt	1.2	CH2	Jest	Brak	Pobierz obraz 2
		CH3	Brak	Brak	Pobierz obraz 3
		CH4	Brak	Brak	Pobierz obraz 4

Odczyt: obrazka, rozmiar: 22656 bajtów Sprzęt: MGSM4.0+ soft: 1.95

UWAGI:

- w przypadku przekroczenia wielkości 100kB, moduł usuwa ostatecznie zdjęcie (zdjęcia) z wiadomości tak aby nie przekroczyć dopuszczalnego limitu
- czas transmisji GPRS (100kB) zależy od obciążenia i zasięgu GPRS (min. ok. 30s.)
- transmisja GPRS ma najniższy priorytet w systemie, jeżeli jednocześnie w systemie wystąpi inne powiadomienie: SMS lub VOICE to kolejność jest: SMS->MMS->VOICE

7. Zapisz ustawienia do pamięci modułu.
8. Zakończ komunikację z modułem MGSM i zapisz dane o ustawieniach w osobnym pliku.
9. Wykonać testy, szkolenie użytkownika.

5. Parametry techniczne

Napięcie zasilania	U = 9V÷14V/DC min/max
Pobór prądu	60mA @12V DC
Wejścia VIDEO	4 (CAM1 - CAM4) PAL, analogowe, 1Vp-p, composite, nieprzelotowe, gniazda RCA (x4)
Przetwarzanie VIDEO	Sygnał VIDEO PAL (720×576) na zdjęcie JPG (352×272) stopień kompresji JPG: 40% - 99% (regulowany) czas konwersji: ~1s./1CH
Sygnalizacja pracy	diody LED: LC1-LC4, LED1, LED2
Gniazdo karty pamięci	SD (Secure Digital) zamontowane od spodu PCB
Warunki pracy	II klasa, -10°C÷40°C, , RH=90% max. bez kondensacji
Montaż	kołki montażowe x 4
Wymiary (W x L x H)	89 x 77 x 25 [-/+1] [mm]
Waga	~90 [g]



OZNAKOWANIE WEEE

Zużytego sprzętu elektrycznego i elektronicznego nie wolno wyrzucać razem ze zwykłymi domowymi odpadami. Według dyrektywy WEEE (Dyrektywy 2002/96/EC) obowiązującej w UE dla używanego sprzętu elektrycznego i elektronicznego należy stosować oddzielne sposoby utylizacji.

Wszystkie nazwy, znaki towarowe i handlowe użyte w tej instrukcji i materiałach są własnością stosownych podmiotów i zostały użyte wyłącznie w celach informacyjnych oraz identyfikacji towarów.